

# Gilet au crochet

Crochet cardigan — Gehaakt vest

# BERGERE

DE FRANCE

## *Une laine de qualité fabriquée en France*

ENSEMBLE, FAVORISONS LA FABRICATION FRANÇAISE

Bergère de France est une filature familiale, installée à Bar-le-Duc, au cœur de la Lorraine depuis 1946. De la création des fils à l'expédition des pelotes, de la recherche de style à la réalisation des livres et magazines, toutes ces étapes sont réalisées en France dans nos ateliers. En choisissant la laine Bergère de France, vous favorisez une production locale et encouragez le savoir-faire français.



### *Une fabrication et une qualité maîtrisée*

En tant que fabricant, nous apportons un grand soin à la qualité de nos fils. Nous maîtrisons et contrôlons ainsi directement toutes les étapes de la production.

Nous assurons dans notre usine les grandes étapes de fabrication du fil à tricoter : la teinture, la préparation, la filature, l'assemblage, le retordage, la finition et la mise en pelote des fils.

### *Une filature éthique*

Nous avons à cœur de sélectionner des matières premières respectueuses de l'environnement et du bien-être animal. Nos laines proviennent d'élevages d'Uruguay et de Nouvelle-Zélande reconnus pour la qualité de leurs fibres. Nous utilisons du coton d'Égypte issu d'une agriculture biologique. Les matières synthétiques proviennent d'une entreprise Européenne que nous avons sélectionné pour son niveau de qualité.

- La Laine Française -

FABRICANT FRANÇAIS DE LAINE  
DEPUIS 1946

# Gilet au crochet

Crochet cardigan – Gehaakt vest



\*MOIS - MTHS - MAANDEN

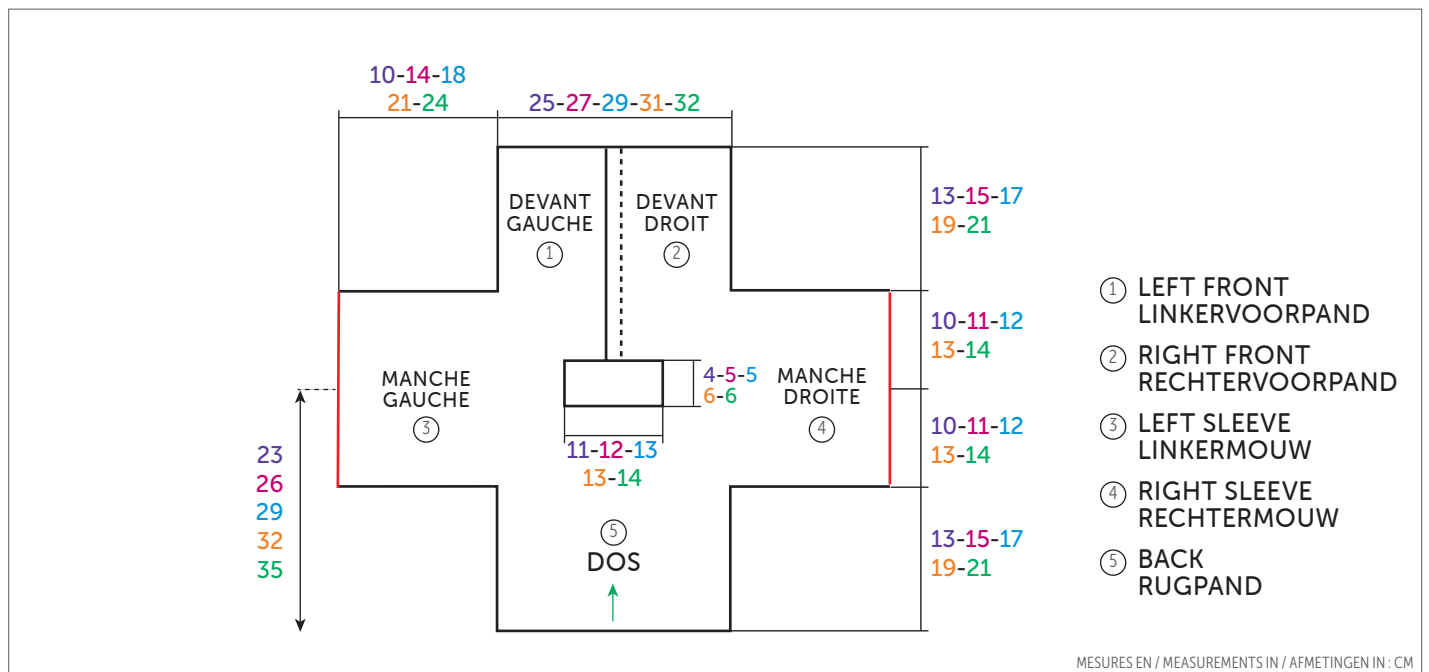
\*\*ANS - YRS - JAAR

3\* 6\* 12\* 2\*\* 3\*\*

## CALINOÙ

	10030 (A)	10027 (B)	10031 (C)	10052 (D)
Limonade	1	1	2	2
Chanvre	1	1	1	1
Cobalt	1	1	1	1
Terre	1	1	1	1

- ☺ 50351  
 3 boutons en acacia Ø 18 mm  
 3 acacia Ø 18 mm  
 3 knopen in acacia Ø 18 mm



FRANÇAIS

CROCHET  
n° 3

ACCESSOIRES  
3 boutons en acacia Ø 18 mm  
réf. 50351 (lot de 6)

## • Légende

maille en l'air = m.l.  
 maille serrée = m.s.  
 maille coulée = m.c.  
 bride = b.

## • Points employés

POINT DE BRIDES, crochet n° 3.

1er rg (endroit du travail) : 1 b. dans la 4ème m.l. (= les 2 premières b.), puis 1 b. dans chaque m.l. suivante.

2ème rg et tous les rgs suivants : 3 m.l. (remplace la première b.), 1 b. sur la

2ème m., puis 1 b. sur chaque m. suivante.  
**POINT DE BRIDES RAYÉ**, crochet n° 3.

Crocheter 4 rgs Terre, 4 rgs Chanvre, 4 rgs Limonade, 4 rgs Cobalt. Répéter ces 16 rgs.

**Les bases du crochet** : Consulter nos astuces et conseils sur [bergeredefrance.fr/conseils](http://bergeredefrance.fr/conseils).

## • Echantillon

Pour réussir votre modèle, il est important de crocheter l'échantillon (consulter nos astuces et conseils sur [bergeredefrance.fr/conseils](http://bergeredefrance.fr/conseils)).

Un carré de 10 cm point de brides = 26 b. et 14 rgs.

## • Réalisation

Se réalise en une partie commencée par le dos. La flèche verte sur le croquis indique le sens du travail.

### DOS :

Monter une chaînette Terre de 69-74-79-

85-88 m.l. Crocheter point de brides rayé (= 67-72-77-83-86 b.).

A environ 12-14-16-18-20 cm (17-20-23-26-28 rgs) de haut, arrêter le travail. Laisser en attente.

### Début des manches :

Monter une chaînette de 26-36-47-54-62 m.l. du même coloris que le prochain rg du dos, puis crocheter 1 rg sur les b. laissées en attente du dos et à la suite monter une chaînette de 28-38-49-56-64 m.l. (= nombre de b. à augmenter + 2 m.l. pour le début du rg suivant).

Continuer le point de brides rayé (= 119-144-171-191-210 b.).

A 22-25-28-31-34 cm (30-34-39-43-47 rgs) de hauteur totale, le travail se sépare en 2 parties :

### 1ère partie :

#### Début de l'encolure :

Crocheter sur les 45-57-69-79-87 premières b. et laisser les autres b. en attente (= les 29-30-33-33-36 m. suivantes pour l'encolure et les 45-57-69-79-

87 dernières m. pour la 2ème partie).

**Fin du dos et début du devant droit :**

A **23-26-29-32-35** cm (**32-36-41-45-49** rgs) de hauteur totale, le dos est terminé, afin que les rayures **coïncident** entre le dos et le devant droit, continuer les rayures **mais** en inversant le sens des coloris, **exemple** : si vous venez de terminer par 4 rgs de Limonade, 4 rgs Cobalt, continuer en crocheter 4 rgs Cobalt, 4 rgs Limonade etc...

**Fin de l'encolure :**

**3 mois et 12 mois** : A environ **26-33** cm (**35-45** rgs) de hauteur totale, arrêter le travail. Laisser en attente. Monter une chaînette de **17-19** m.l. du même coloris que le prochain rg de la 1ère partie, puis crocheter 1 rg sur les b. laissées en attente de la 1ère partie.

**6 mois - 2 ans et 3 ans** : A **29-36-39** cm (**41-51-55** rgs) de hauteur totale, à la suite monter une chaînette de **20-21-23** m.l. (= nombre de b. à augmenter + 2 m.l. pour le début du rg suivant).

Puis, continuer le point de brides rayé, **pour 6 mois - 2 ans et 3 ans** commencer par 1 b. dans la 4ème m.l. (= **62-75-88-98-108** b.).

**Fin de la manche :**

A **33-37-41-45-49** cm (**46-51-58-63-69** rgs) de hauteur totale :

**3 mois et 12 mois** : faire 1 m.c. sur chacune des **27-48** premières m. (= nombre de b. à diminuer + 1), puis 3 m.l., 1 b. sur chaque b. suivante (= **36-41** b.).

**6 mois - 2 ans et 3 ans** : continuer les rayures sur les **39-44-46** premières m. et laisser les **36-54-62** dernières m.

**Fin du devant droit :**

A **46-52-58-64-70** cm (**64-72-82-90-98** rgs) de hauteur totale, après 4 rgs Terre, arrêter.

**2ème partie :**

Sauter les **29-30-33-33-36** m. pour l'encolure dos, continuer le point de brides rayé sur les **45-57-69-79-87** dernières b. en commençant par 1 m.c. sur la b. suivante.

**Fin du dos et début du devant gauche :**

A **23-26-29-32-35** cm (**32-36-41-45-49** rgs) de hauteur totale, le dos est terminé, afin que les rayures **coïncident** entre le dos et le devant gauche, continuer les rayures **mais** en inversant le sens des coloris comme au devant droit.

**Fin de l'encolure :**

**3 mois et 12 mois** : A **26-33** cm (**36-46** rgs) de hauteur totale, à la suite monter une chaînette de **19-21** m.l. (= nombre de b. à augmenter + 2 m.l. pour le début du rg suivant).

**6 mois - 2 ans et 3 ans** : A environ **29-36-39** cm (**40-50-54** rgs) de hauteur totale, arrêter le travail. Laisser en attente. Monter une chaînette de **18-19-21** m.l. du même coloris que le prochain rg de la 2ème partie, puis crocheter 1 rg sur les b. laissées en attente de la 2ème partie.

Puis, continuer le point de brides rayé, **pour 3 mois et 12 mois** commencer par 1 b. dans la 4ème m.l. (= **62-75-88-98-108** b.).

**Fin de la manche :**

A **33-37-41-45-49** cm (**46-51-58-63-69** rgs) de hauteur totale :

**3 mois et 12 mois** : continuer les rayures sur les **36-41** premières m. et laisser les **26-47** dernières m.

**6 mois - 2 ans et 3 ans** : faire 1 m.c. sur chacune des **37-55-63** premières m. (= nombre de b. à diminuer + 1), puis 3 m.l., 1 b. sur chaque b. suivante (= **39-44-46** m.).

**Fin du devant gauche :**

A **46-52-58-64-70** cm (**64-72-82-90-98** rgs) de hauteur totale, après 4 rgs Terre, arrêter.

**REVERS DE MANCHE (2) :**

Le long de chaque manche (= traits **rouges** sur le croquis), crocheter point de brides Limonade en commençant le 1er rg par 1 m.c. dans le 1er rg de la manche, puis 3 m.l. (= la 1ère b.), 1 b. dans le même rg, puis 2 b. le long de chaque rg (= **56-60-68-72-80** b.).

A **5** cm (**7** rgs) de hauteur de poignet, arrêter.

**FINITIONS :**

Faire les coutures côtés du gilet.

Faire les coutures des manches en prévoyant un revers de **3,5** cm.

Sur le devant gauche, à **1** cm du bord, coudre **3** boutons le 1er à **1** cm de l'encolure, les autres espacés de **3** cm.

Au porté, glisser les boutons entre 2 b.



ENGLISH

CROCHET HOOK

3.0 mm

ACCESSORIES

3 acacia buttons Ø 18 mm ref. 50351 (pk of 6)

## • Abbreviations

chain stitch = ch

single crochet (uk: double crochet) = sc (uk: dc)

slip stitch = sl st

double crochet (uk: treble) = dc (uk: tr)

## • Stitches used

**DOUBLE CROCHET STITCH (UK: TREBLE)**, using 3.0 mm needles.

**Row 1 (RS)**: 1 dc (uk: tr) in 4th ch (= the first 2 dc (uk: tr)), then 1 dc (uk: tr) in every following ch.

**Row 2 and every following row**: 3 ch (counts as first dc (uk: tr)), 1 dc (uk: tr) in 2nd st, then 1 dc (uk: tr) in every following st.

**STRIPED DOUBLE CROCHET STITCH (UK: TREBLE)**, using 3.0 mm needles.

Crochet **4** rows with D, **4** rows with B, **4** rows with A, **4** rows with C. Repeat those 16 rows.

**Crochet basics**: See our tips and tricks on [bergeredefrance.com/advice](http://bergeredefrance.com/advice).

## • Tension/Gauge

To achieve a good result, it is essential to crochet a tension square (see our tips and tricks on [bergeredefrance.com/advice](http://bergeredefrance.com/advice)).

26 sts and 14 rows in double crochet (uk: tr) stitch = 10 cm (4 in) square.

## • To make

Cardigan is made in one piece, starting with back. **Green** arrow on diagram shows direction of work.

### BACK:

Using D, make a foundation chain of **69-74-79-85-88** ch sts.

Crochet in striped double crochet (uk: tr) stitch until work measures approximately **12-14-16-18-20** cm (**4<sup>3</sup>/<sub>4</sub>-5<sup>1</sup>/<sub>2</sub>-6<sup>1</sup>/<sub>4</sub>-7<sup>3</sup>/<sub>4</sub>** in) [**17-20-23-26-28** rows] (= **67-72-77-83-86** dc (uk: tr)).

Fasten off. Leave on hold.

### Beginning of sleeves:

Make a foundation chain of **26-36-47-54-62** ch sts using same color as next row of back, then crochet **1** row on the dc (uk: tr) left on hold from back and right after make a foundation chain of **28-38-49-56-64** ch sts (= number of dc (uk: tr) to be increased + 2 ch for beginning of next row).

Continue in striped double crochet (uk: tr) stitch until work measures **22-25-28-31-34** cm (**8<sup>3</sup>/<sub>4</sub>-9<sup>3</sup>/<sub>4</sub>-11-12<sup>1</sup>/<sub>4</sub>-13<sup>1</sup>/<sub>2</sub>** in) [**30-34-39-43-47** rows] total (= **119-144-171-191-210** dc (uk: tr)).

Then separate work in 2 parts:

### 1st part:

#### Beginning of neck:

Crochet on the first **45-57-69-79-87** dc (uk: tr) and leave the other dc (uk: tr) on hold (= the next **29-30-33-33-36** sts for neck and the last **45-57-69-79-87** sts for 2nd part).

Work as set until work measures **23-26-29-32-35** cm (**9-10<sup>1</sup>/<sub>4</sub>-11<sup>1</sup>/<sub>2</sub>-12<sup>1</sup>/<sub>2</sub>-13<sup>3</sup>/<sub>4</sub>** in) [**32-36-41-45-49** rows] total.

#### End of back and beginning of right front:

The back is finished.

To make the **stripes match** between back and right front, continue stripes **but** reversing order of colors, **for example**: if you just ended with **4** rows with A, **4** rows with C, continue and crochet **4** rows with C, **4** rows with A etc...

#### End of neck:

**3 months and 12 months**: when work measures approximately **26-33** cm (**10<sup>1</sup>/<sub>4</sub>-13** in) [**35-45** rows] total, fasten off. Leave on hold. Make a foundation chain of **17-19** ch sts with same color as next row of 1st part, then crochet

1 row on the dc (uk: tr) left on hold of 1st part.

**6 months - 2 years and 3 years:** when work measures **29-36-39** cm (**11½-14¼-15¼** in) [**41-51-55** rows] total, right after make a foundation chain of **20-21-23** ch sts (= number of dc (uk: tr) to be increased + 2 ch for beginning of next row).

Then, continue in striped double crochet (uk: tr) stitch, **for 6 months - 2 years and 3 years** start with 1 dc (uk: tr) in 4th ch (= **62-75-88-98-108** dc (uk: tr)).

Work as set until work measures **33-37-41-45-49** cm (**13-14½-16¼-17¾-19¼** in) [**46-51-58-63-69** rows] total.

#### End of sleeve:

**3 months and 12 months:** work 1 sl st in each of the first **27-48** sts. (= number of dc (uk: tr) to be decreased + 1), then 3 ch, 1 dc (uk: tr) in every following dc (uk: tr) (= **36-41** dc (uk: tr)).

**6 months - 2 years and 3 years:** continue stripes on the first **39-44-46** sts, and skip the last **36-54-62** sts.

Work as set until work measures **46-52-58-64-70** cm (**18-20½-22¾-25¼-27½** in) [**64-72-82-90-98** rows] total.

#### End of right front:

After **4** rows with D, fasten off.

### 2nd part:

Skip the **29-30-33-33-36** sts for back neck, continue in striped double crochet (uk: tr) stitch on the last **45-57-69-79-87** dc (uk: tr), starting with 1 sl st in next dc (uk: tr).

Work as set until work measures **23-26-29-32-35** cm (**9-10¼-11½-12½-13¾** in) [**32-36-41-45-49** rows] total.

#### End of back and beginning of left front:

Back is finished.

To make the **stripes match** between back and left front, continue stripes **but** reversing order of colors as for right front.

#### End of neck:

**3 months and 12 months:** when work measures **26-33** cm (**10¼-13** in) [**36-46** rows] total, right after make a foundation chain of **19-21** ch sts (= number of dc (uk: tr) to be increased + 2 ch for beginning of next row).

**6 months - 2 years and 3 years:** when work measures approximately **29-36-39** cm (**11½-14¼-15¼** in) [**40-50-54** rows] total, fasten off. Leave on hold. Make a foundation chain of **18-19-21** ch sts using same color as next row of 2nd part, then crochet **1** row in the dc (uk: tr) left on hold of 2nd part.

Then, continue in striped double crochet (uk: tr) stitch, **for 3 months and 12 months** start with 1 dc (uk: tr) in 4th ch (= **62-75-88-98-108** dc (uk: tr)).

Work as set until work measures **33-37-41-45-49** cm (**13-14½-16¼-17¾-19¼** in) [**46-51-58-63-69** rows] total.

#### End of sleeve:

**3 months and 12 months:** continue stripes on the first **36-41** sts and skip the last **26-47** sts.

**6 months - 2 years and 3 years:** work 1 sl st in each of the first **37-55-63** sts (= number of dc (uk: tr) to be decreased + 1), then 3 ch, 1 dc (uk: tr) in every following dc (uk: tr) (= **39-44-46** sts).

Work as set until work measures **46-52-58-64-70** cm (**18-20½-22¾-25¼-27½** in) [**64-72-82-90-98** rows] total.

#### End of left front:

After **4** rows with D, fasten off.

### FOLDED EDGE OF SLEEVE (2):

Along each edge of sleeve (= **red** lines on diagram), crochet in double crochet (uk: tr) stitch with A, starting 1st row with 1 sl st in 1st row of sleeve, then 3 ch (= 1st dc (uk: tr)), 1 dc (uk: tr) in the same row, then **2** dc (uk: tr) along each row (= **56-60-68-72-80** b).

Work as set until work measures **5** cm (**2** in) [**7** rows] since starting wrist.

Fasten off.

### FINISHING:

Sew side seams of cardigan.

Sew sleeve seams, allowing for **3.5** cm (**2** in) folded edges.

On left front, **1** cm (**½** in) in from edge, sew **3** buttons: 1st one located **1** cm (**½** in) away from neck, the other ones spaced by **3** cm (**1¼** in).

To wear, slip the buttons between **2** dc (uk: tr).

Secure and weave in ends.



NEDERLANDS

HAAKNAALD  
nr. 3

FOURNITUREN

**3 knopen in acacia Ø 18 mm**  
art. 50351 (pakje van 6)

## • Toelichting

losse = L.

vaste = v.

halve vaste = hv.

stokje = stk.

## • Gebruikte steken

STOKJESSTEK, haaknld. nr. 3.

**1e rij (goede kant van het werk)** : 1 stk. in de 4e L. (= de eerste 2 stk.), dan 1 stk. in elke volgende L.

**2e rij en alle volgende rijen** : 3 L. (vervangen het eerste stk.), 1 stk. op de 2e st., dan 1 stk. op elke volgende st.

GESTREEPTE STOKJESSTEK, haaknld. nr. 3.

Haken : **4** rijen Terre, **4** rijen Chanvre, **4** rijen Limonade, **4** rijen Cobalt. Deze 16 rijen herhalen.

**Basissteken van het haken** : zie tips en raad op [bergeredefrance.nl/conseils](http://bergeredefrance.nl/conseils).

## • Proeflapje

Voor het slagen van je model is het belangrijk om het proeflapje te haken (zie tips en raad op [bergeredefrance.nl/conseils](http://bergeredefrance.nl/conseils)).

Een vierkant van 10 cm in stokjessteek = 26 stk. et 14 rijen.

## • Uitvoering

Wordt aan één stuk gehaakt, te beginnen met het rugpand. Het **groene** pijltje op de tekening geeft de haakrichting aan.

### RUGPAND :

Met Terre een ketting van **69-74-79-85-88** L. opzetten en gestreepte stokjessteek haken (= **67-72-77-83-86** stk.).

Op ongeveer **12-14-16-18-20** cm (**17-20-23-26-28** rijen) hoogte afhechten. Het werk laten wachten.

#### Begin van de mouwen :

Met dezelfde kleur als de volgende rij van het rugpand een ketting van **26-36-47-54-62** L. opzetten, dan **1** rij haken over de wachtende stk. van het rugpand en hierachter een ketting van **28-38-49-56-64** L. opzetten (= aantal te meerderen stk. + 2 L. voor het begin van de volgende rij). Verder haken in gestreepte stokjessteek (= **119-144-171-191-210** stk.).

Op **22-25-28-31-34** cm (**30-34-39-43-47** rijen) totale hoogte splitst het werk zich in 2 delen :

### 1e deel :

#### Begin van de hals :

Over de eerste **45-57-69-79-87** stk. haken en de andere stk. laten wachten (= de volgende **29-30-33-33-36** st. **voor de hals** en de laatste **45-57-69-79-87** st. **voor het 2e deel**).

#### Einde rugpand en begin rechtersvoorpand :

Op **23-26-29-32-35** cm (**32-36-41-45-49** rijen) totale hoogte is het rugpand af, om de strepen tussen het rug- en rechtersvoorpand **door te laten lopen**, de strepen verder haken **maar** de richting van de kleuren omkeren, **bijvoorbeeld** : als je geëindigd bent met **4** rijen Limonade, **4** rijen Cobalt, dan verder haken : **4** rijen Cobalt, **4** rijen Limonade enz...

#### Einde hals :

**3 mnd. en 12 mnd.** : op ongeveer **26-33** cm (**35-45** rijen) totale hoogte afhechten en laten wachten. Een ketting van **17-19** L. opzetten in dezelfde kleur als de volgende rij van het 1e deel, dan **1** rij haken op de wachtende stk. van het 1e deel.

**6 mnd. - 2 jaar en 3 jaar** : Op **29-36-39** cm (**41-51-55** rijen) totale hoogte in het vervolg een ketting van **20-21-23** L. opzetten (= aantal te meerderen stk. + 2 L. voor het begin van de volgende rij).

Dan verder haken in gestreepte stokjessteek, **voor 6 mnd. - 2 jaar en 3 jaar** beginnen met 1 stk. in de 4e L. (= **62-75-88-98-108** stk.).

#### Einde mouw :

Op **33-37-41-45-49** cm (**46-51-58-63-69** rijen) totale hoogte voor :

**3 mnd. en 12 mnd.** : 1 hv. haken op elk van de eerste **27-48** st. (= aantal te minderen stk. + 1), dan 3 L., 1 stk. op elk volgend stk. (= **36-41** stk.).

**6 mnd. - 2 jaar en 3 jaar** : de strepen verder haken over de eerste **39-44-46** st. en de laatste **36-54-62** st. laten staan.

#### Einde rechtervoorpand :

Op **46-52-58-64-70** cm (**64-72-82-90-98** rijen) totale hoogte na 4 rijen Terre, afhechten.

#### 2e deel :

De **29-30-33-33-36** st. voor de hals van het rugpand overslaan, verder haken in gestreepte stokjessteek over de laatste **45-57-69-79-87** stk. en hierbij beginnen met 1 hv. op het volgende stk.

#### Einde rugpand en begin linkervoerpand :

Op **23-26-29-32-35** cm (**32-36-41-45-49** rijen) totale hoogte is het rugpand

af, om de strepen tussen het rug- en linkervoerpand **door te laten lopen**, de strepen verder haken **maar** de richting van de kleuren omkeren als voor het rechtervoerpand.

#### Einde hals :

**3 mnd. en 12 mnd.** : Op **26-33** cm (**36-46** rijen) totale hoogte in het vervolg een ketting van **19-21** L. opzetten (= aantal te meerderen stk. + 2 L. voor het begin van de volgende rij).

**6 mnd. - 2 jaar en 3 jaar** : op ongeveer **29-36-39** cm (**40-50-54** rijen) totale hoogte afhechten en laten wachten. Een ketting van **18-19-21** L. opzetten in dezelfde kleur als de volgende rij van het 2e deel, dan **1** rij haken op de wachtende stk. van het 2e deel.

Dan verder haken in gestreepte stokjessteek, **voor 3 mnd. en 12 mnd.** beginnen met 1 stk. in de 4e L. (= **62-75-88-98-108** stk.).

#### Einde mouw :

Op **33-37-41-45-49** cm (**46-51-58-63-69** rijen) totale hoogte voor :

**3 mnd. en 12 mnd.** : de strepen verder haken over de eerste **36-41** st. en de laatste **26-47** st. laten wachten.

**6 mnd. - 2 jaar en 3 jaar** : 1 hv. haken op elk van de eerste **37-55-63** st. (= aantal te

minderen stk. + 1), dan 3 L., 1 stk. op elk volgend stk. (= **39-44-46** st.).

#### Einde linkervoerpand :

Op **46-52-58-64-70** cm (**64-72-82-90-98** rijen) totale hoogte na 4 rijen Terre, afhechten.

#### OMSLAG MOUW (2) :

Langs elke mouw (= **rode** lijnen op de tekening) stokjessteek met Limonade haken en hierbij de 1e rij beginnen met 1 hv. in de 1e rij van de mouw, dan 3 L. (= het 1e stk.), 1stk. in dezelfde rij, dan **2** stk. langs elke rij (= **56-60-68-72-80** stk.).

Op **5** cm (7 rijen) hoogte van de manchets afhechten.

#### AFWERKING :

De zijnaden van het vest aan elkaar naaien. De mouwnaden aan elkaar naaien en hierbij rekening houden met een omslag van **3,5** cm.

Op het rechtervoerpand, op **1** cm uit de kant, **3** knopen naaien : de 1e op **1** cm van de hals, de andere op **3** cm van elkaar.

Bij het dragen de knopen tussen 2 stk. halen.

