

M 6 1 1 5

Gilet brodé houx

Vest geborduurd met hulst — Holly cardigan

Un savoir-faire depuis 1946

La fabrication de la laine à tricoter est un savoir-faire chez Bergère de France depuis 1946. Depuis tout ce temps, nous préparons les matières premières et les transformons dans nos ateliers. En choisissant la laine Bergère de France, vous achetez directement chez le fabricant.



Une filature

CERTIFIÉE OEKO-TEX DEPUIS 2023



*“ Vous avez la garantie
d’un produit sain pour
la famille et bébé !*

Depuis 2023, Bergère de France est certifié OEKO-TEX Classe 1. Cela indique que nos fils à tricoter sont fabriqués dans notre filature en l’absence de substances nocives dans des proportions pouvant présenter un risque pour la santé. Vous pouvez être assuré(e) de disposer d’un produit sain pour vous, votre famille et votre bébé.

Flasher-moi !



Édité par Bergère de France

bergeredefrance.fr

bergere-de-france.be

nl.bergere-de-france.nl

bergeredefrance.co.uk



M 6 1 1 5

Gilet brodé houx

Le niveau de difficulté

BBBBB Intermédiaire

Les tailles

S M L XL XXL

Le nombre de pelotes en, ALASKA 100

6	7	7	8	9	Lin	10573
1	1	1	1	1	Anglais	10603
1	1	1	1	1	Avocat	10614
1	1	1	1	1	Flamingo	10554

Le matériel

Les aiguilles n° 6 et n° 6,5.

5 boutons en buis Ø 22 mm réf. 50711, les 6.

Les points employés

CÔTES 1/1, aig. n° 6.

JERSEY ENDROIT, aig. n° 6,5.

JACQUARD BRODÉ, suivre la grille selon la taille à réaliser (consulter nos astuces et conseils sur bergeredefrance.fr/conseils).

L'échantillon

Pour réussir votre modèle, il est important de tricoter l'échantillon (consulter nos astuces et conseils sur bergeredefrance.fr/conseils).

Un carré de 10 cm jersey endroit = 12 m. et 16 rgs.

La réalisation du gilet

DOS :

Monter **61-65-71-75-81** m. Lin aig. n° 6. Tricoter **8** cm

(**14** rgs) côtes 1/1, **mais** au dernier rg augmenter 1 m. (= **62-66-72-76-82** m.).

Continuer jersey endroit aig. n° 6,5.

Emmanchures :

A **34-35-35-36-37** cm (**54-56-56-58-60** rgs) de hauteur totale, de chaque côté rabattre **3** m.

Puis, continuer sur les **56-60-66-70-76** m. restantes.

Epaules et encolure :

A **54-56-58-60-62** cm (**86-90-92-96-100** rgs) de hauteur totale, **pour les épaules** rabattre de chaque côté tous les 2 rgs :

S : 2 x 6 m., 1 x 7 m.,

M : 1 x 6 m., 2 x 7 m.,

L : 2 x 7 m., 1 x 8 m.,

XL : 3 x 8 m.,

XXL : 1 x 8 m., 2 x 9 m.,

en même temps que la 1ère diminution d'épaule, **pour l'encolure** rabattre les **14-16-18-18-20** m. centrales, continuer chaque côté séparément en rabattant côté encolure 1 x 2 m.

DEVANT GAUCHE :

Monter **30-32-35-37-40** m. Lin aig. n° 6. Tricoter **8** cm (**14** rgs) côtes 1/1 en commençant par :

S - M et XXL : 1 m. endroit,

L et XL : 1 m. envers,

et en terminant par 2 m. endroit.

Continuer jersey endroit aig. n° 6,5.

Emmanchure :

Rabattre à droite comme au dos, puis continuer sur les **27-29-32-34-37** m. restantes.

Encolure :

A **49-51-53-55-57** cm (**78-82-84-88-92** rgs) de hauteur totale, rabattre à gauche tous les 2 rgs 1 x **4-5-6-6-7** m., 1 x 2 m., 2 x 1 m.

Epaule :

Rabattre à droite comme au dos.

DEVANT DROIT :

Monter **30-32-35-37-40** m. Lin aig. n° 6. Tricoter **8** cm (**14** rgs) côtes 1/1 en commençant par 2 m. endroit.

Continuer jersey endroit aig. n° 6,5.

Emmanchure :

Rabattre à gauche comme au dos.

Encolure :

Rabattre à droite comme au devant gauche.

Epaule :

Rabattre à gauche comme au dos.

MANCHES :

Monter **31-33-35-35-37** m. Lin aig. n° 6. Tricoter **8** cm (**14** rgs) côtes 1/1.

Continuer jersey endroit aig. n° 6,5 en augmentant de chaque côté à 2 m. du bord :

S : 5 x 1 m. tous les 8 rgs, 2 x 1 m. tous les 6 rgs.

M : 7 x 1 m. tous les 8 rgs.

L : 3 x 1 m. tous les 8 rgs, 5 x 1 m. tous les 6 rgs.

XL : 8 x 1 m. tous les 6 rgs, 2 x 1 m. tous les 4 rgs.

XXL : 6 x 1 m. tous les 6 rgs, 5 x 1 m. tous les 4 rgs.

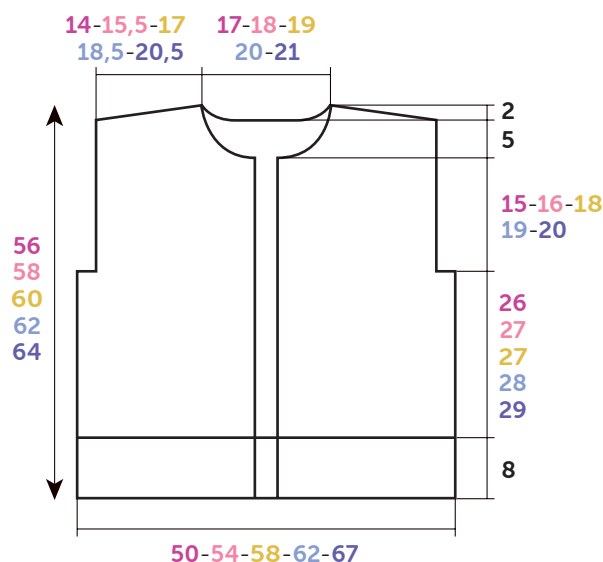
Puis, continuer sur les **45-47-51-55-59** m. obtenues.

Haut de la manche :

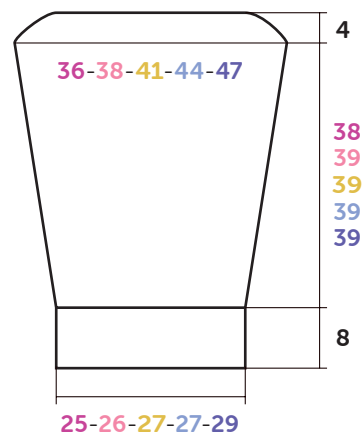
A **46-47-47-47-47** cm (**74-76-76-76-76** rgs) de hauteur totale, rabattre de chaque côté tous les 2 rgs 3 x 2 m. et les **33-35-39-43-47** m. restantes.

BORDURES (2) :

Monter **73-75-77-79-81** m. Lin aig. n° 6. Tricoter **3** cm (**5** rgs) côtes 1/1 et laisser les m. en attente.



DOS-DEVANTS



MANCHE

Croquis, mesures en cm

COL :

Monter **71-75-79-81-83** m. Lin n° 6. Tricoter **3** cm (5 rgs) côtes 1/1 et laisser les m. en attente.

FINITIONS :

Broder les motifs au point de maille :

- Devant gauche en suivant la **grille n° 1**.
- Devant droit en suivant la **grille n° 2**.
- Manche gauche en suivant la **grille n° 3**.
- Manche droite en suivant la **grille n° 4**.

Boules :

- Couper **90** longueurs de **18** cm de fil Flamingo.
- Pour former une boule, utiliser 3 fils et faire 2 nœuds au centre sans trop serrer.
- Suivre les grilles pour le placement des boules : pour chaque boule, glisser 3 fils de chaque côté d'une m. et nouer sur l'envers, puis couper les excédents de fils à **1** cm des nœuds.

Assembler les épaules.

Coudre le haut de la manche le long de la partie verticale des emmanchures.

Poser à points arrière une bordure le long de chaque devant.

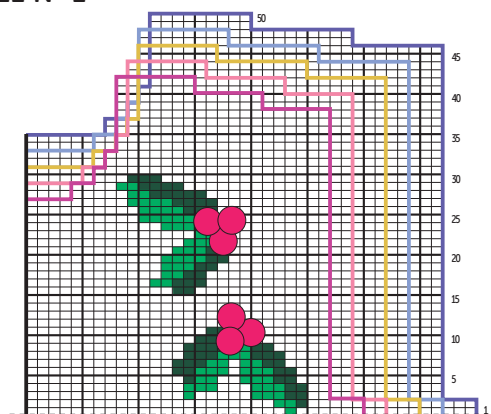
Poser à points arrière le col au bord de l'encolure d'un bord de bordure à l'autre.

Faire les coutures des manches et des côtés du gilet.

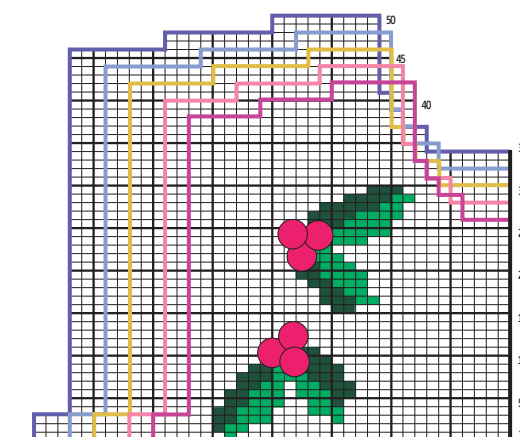
Sur la bordure du devant droit, à **1,5** cm du bord, former **5** boutonnieres sans couper les fils (consulter nos astuces et conseils sur bergeredefrance.fr/conseils), la 1ère à **4** cm du bas, la 2ème sur le col, les autres régulièrement espacées.

Coudre les boutons.

GRILLE N° 1



GRILLE N° 2



□	= 1 m. jersey endroit Lin
■	= 1 m. brodée Anglais
■	= 1 m. brodée Avocat
●	= 1 nœud Flamingo



M 6 1 1 5

Vest geborduurd met hulst

Moeilijkheidsgraad

BBBBB Intermediair

Maten

S M L XL XXL

Aantal ballen in ALASKA 100

6	7	7	8	9	Lin	10573
1	1	1	1	1	Anglais	10603
1	1	1	1	1	Avocat	10614
1	1	1	1	1	Flamingo	10554

Benodigheden

Breinaalden nr. 6 en nr. 6,5.

5 knopen in buxushout Ø 22 mm art. 50711, per 6.

Gebruikte steken

BOORDSTEEK 1/1, nld. nr. 6.

RECHTE TRICOTSTEEK, nld. nr. 6,5.

GEBORDUURD JACQUARD, de teltekening van de gekozen maat volgen (zie tips en raad op bergeredefrance.nl/conseils).

Proeflapje

Voor het slagen van je model is het belangrijk om het proeflapje te breien (zie tips en raad op bergeredefrance.nl/conseils).

Een vierkant van 10 cm in rechte tricotsteek = 12 st. en 16 nld.

Uitvoering

RUGPAND :

Met nld. nr. 6 en Lin **61-65-71-75-81** st. opzetten, **8** cm

(**14** nld.) boordsteek 1/1 breien, **maar** in de laatste nld. 1 st. meerderen (= **62-66-72-76-82** st.).

Met nld. nr. 6,5 verder breien in rechte tricotsteek.

Armsgaten :

Op **34-35-35-36-37** cm (**54-56-56-58-60** nld.) totale hoogte aan beide kanten **3** st. afkanten.

Dan verder breien over de overige **56-60-66-70-76** st.

Schouders en hals :

Op **54-56-58-60-62** cm (**86-90-92-96-100** nld.) totale hoogte **voor de schouders** aan beide kanten elke 2e nld. afkanten voor :

S : 2 x 6 st., 1 x 7 st.,

M : 1 x 6 st., 2 x 7 st.,

L : 2 x 7 st., 1 x 8 st.,

XL : 3 x 8 st.,

XXL : 1 x 8 st., 2 x 9 st.,

tegelijk met de 1e schoudermindering **voor de hals** de middelste **14-16-18-18-20** st. afkanten, elke kant apart verder breien en hierbij aan de halskant 1 x 2 st. afkanten.

LINKERVOORPAND :

Met nld. nr. 6 en Lin **30-32-35-37-40** st. opzetten, **8** cm (**14** nld.) boordsteek 1/1 breien en hierbij beginnen voor :

S - M en XXL : met 1 st. recht,

L en XL : met 1 st. averecht,

en eindigen met 2 st. recht.

Met nld. nr. 6,5 verder breien in rechte tricotsteek.

Armsgat :

Rechts afkanten als voor het rugpand, dan verder breien over de overige **27-29-32-34-37** st.

Hals :

Op **49-51-53-55-57** cm (**78-82-84-88-92** nld.) totale hoogte links elke 2e nld. 1 x **4-5-6-6-7** st., 1 x 2 st., 2 x 1 st. afkanten.

Schouder :

Rechts afkanten als voor het rugpand.

RECHTERVOORPAND :

Met nld. nr. 6 en Lin **30-32-35-37-40** st. opzetten, **8** cm (**14** nld.) boordsteek 1/1 breien en hierbij beginnen met 2 st. recht.

Met nld. nr. 6,5 verder breien in rechte tricotsteek.

Armsgat :

Links afkanten als voor het rugpand.

Hals :

Rechts afkanten als voor het linkervoorpand.

Schouder :

Links afkanten als voor het rugpand.

MOUWEN :

Met nld. nr. 6 en Lin **31-33-35-35-37** st. opzetten en **8** cm (**14** nld.) boordsteek 1/1 breien.

Met nld. nr. 6,5 verder breien in rechte tricotsteek en hierbij aan beide kanten op 2 st. uit de kant meerderen voor :

S : 5 x 1 st. elke 8e nld., 2 x 1 st. elke 6e nld.

M : 7 x 1 st. elke 8e nld.

L : 3 x 1 st. elke 8e nld., 5 x 1 st. elke 6e nld.

XL : 8 x 1 st. elke 6e nld., 2 x 1 st. elke 4e nld.

XXL : 6 x 1 st. elke 6e nld., 5 x 1 st. elke 4e nld.

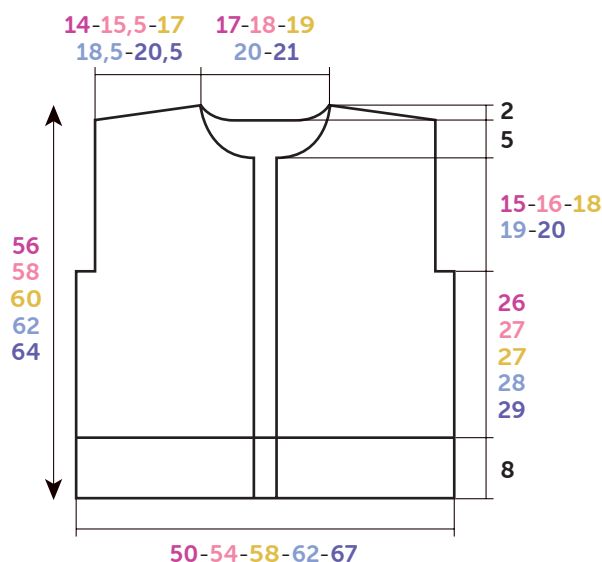
Dan verder breien over de verkregen **45-47-51-55-59** st.

Bovenkant mouw :

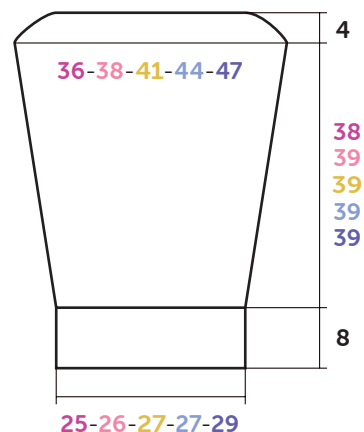
Op **46-47-47-47-47** cm (**74-76-76-76-76** nld.) totale hoogte aan beide kanten elke 2e nld. 3 x 2 st. en de overige **33-35-39-43-47** st. afkanten.

BOORDEN (2) :

Met nld. nr. 6 en Lin **73-75-77-79-81** st. opzetten, **3** cm (**5** nld.) boordsteek 1/1 breien en dan de st. laten wachten.



RUGPAND - VOORPANDEN



MOUW

Tekening, maten in cm

HALSBIES :

Met nld. nr. 6 en Lin 71-75-79-81-83 st. opzetten, 3 cm (5 nld.) boordsteek 1/1 breien en dan de st. laten wachten.

AFWERKING :

De motiefjes met de maassteek borduren :

- Linkervoorpand volgens de **teltekening nr. 1**.
- Rechtervoorpand volgens de **teltekening nr. 2**.
- Linkermouw volgens de **teltekening nr. 3**.
- Rechtermouw volgens de **teltekening nr. 4**.

Bolletjes :

- 90 draadjes Flamingo van 18 cm knippen.
- Om een bolletje te vormen : 3 draden gebruiken, 2 knopen in het midden leggen en niet te strak aantrekken.
- De teltekeningen volgen voor de plaats van de bolletjes : voor elk bolletje, 3 draden aan elke kant van een st. rijgen en aan de binnenkant vastknopen, dan het overtollige garen op 1 cm van de knopen afknippen.

De schouders aan elkaar naaien.

De bovenkant van de mouwen langs het verticale deel van de armsgaten naaien.

Met de stiksteek een boord langs elk voorpand naaien.

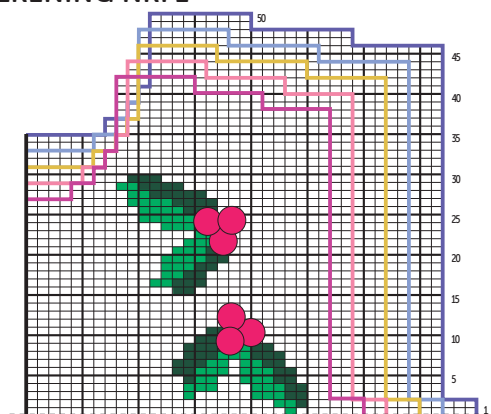
Met de stiksteek de halsbies langs de hals naaien, van de rand van de ene boord tot de andere.

De mouw- en zijnaden van het vest aan elkaar naaien.

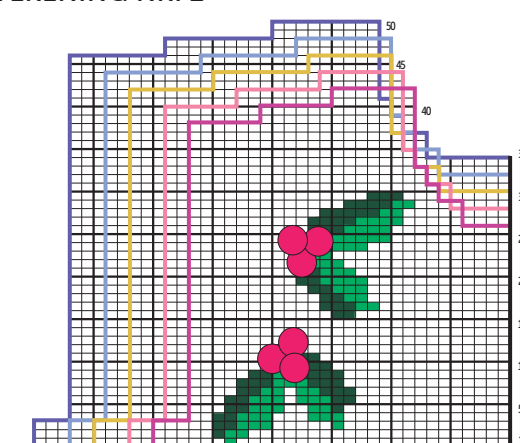
In de boord van het rechtervoorpand, op 1,5 cm uit de rand, 5 knoopsgaten vormen zonder de draden door te knippen (zie tips en raad op bergeredefrance.nl/conseils), het 1e op 4 cm van de onderkant, het 2e in de halsbies, de andere regelmatig verdeeld.

De knopen aannaaien.

TELTEKENING NR. 1

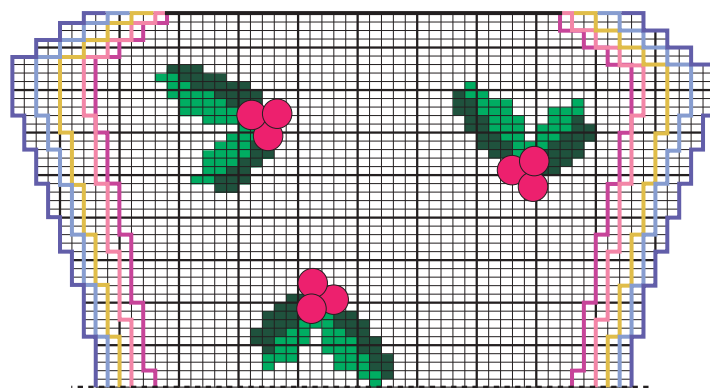


TELTEKENING NR. 2

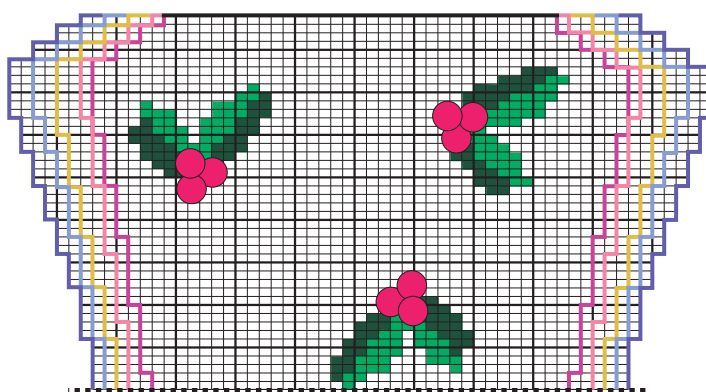


- | | |
|---|--------------------------------|
| □ | = 1 st. rechte tricotsteek Lin |
| ■ | = 1 geborduurde st. Anglais |
| ■ | = 1 geborduurde st. Avocat |
| ● | = 1 bolletje Flamingo |

TELTEKENING NR. 3

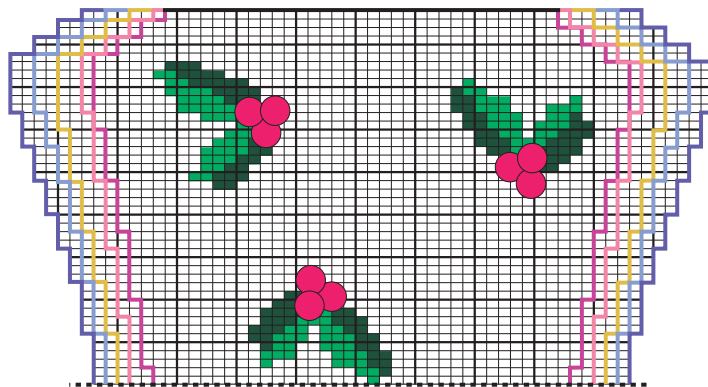


TELTEKENING NR. 4

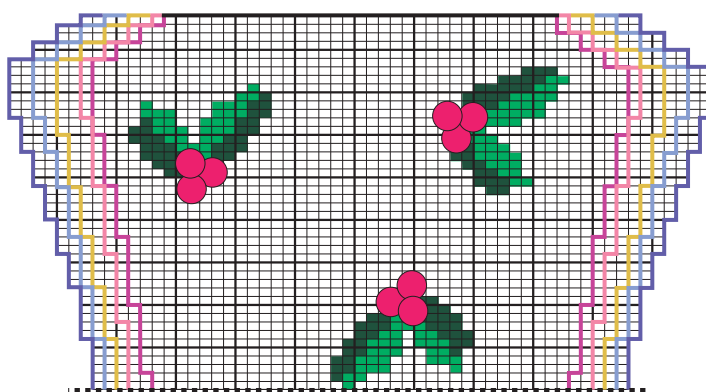


- | | |
|---|--------------------------------|
| □ | = 1 st. rechte tricotsteek Lin |
| ■ | = 1 geborduurde st. Anglais |
| ■ | = 1 geborduurde st. Avocat |
| ● | = 1 bolletje Flamingo |

GRILLE N° 3



GRILLE N° 4



- | | |
|---|---------------------------|
| □ | = 1 m. jersey endroit Lin |
| ■ | = 1 m. brodée Anglais |
| ■ | = 1 m. brodée Avocat |
| ● | = 1 nœud Flamingo |



M 6 1 1 5

Holly cardigan

Difficulty Level

BBBBB Intermediate

Sizes

S M L XL XXL

The number of balls in, ALASKA 100

6	7	7	8	9	Lin	10573
1	1	1	1	1	Anglais	10603
1	1	1	1	1	Avocat	10614
1	1	1	1	1	Flamingo	10554

Equipment needed

6.0 mm & 6.5 mm needles.

5 wooden buttons Ø 22 mm ref. 50711, pk of 6.

Stitches used

1/1 RIB, using 6.0 mm needles.

STOCKING STITCH, using 6.5 mm needles.

SWISS DARNING, follow the chart for size being made (see our hints & tips at bergeredefrance.com/advices).

Tension/Gauge

To achieve a good result it is essential to make a tension square (see our hints & tips at bergeredefrance.com/advices). A 10 cm (4 in) square of St St using 6.5 mm needles = 12 sts & 16 rows.

To make

BACK :

Using 6.0 mm needles & colour Lin CO **61-65-71-75-81** sts. Work **8 cm [3 in] (14 rows)** 1/1 rib, **but** on the final row inc 1

st (= **62-66-72-76-82** sts).

Change to 6.5 mm needles & cont in St St.

Armholes :

When work measures **34-35-35-36-37** cm [**13¼-13¾-13¾-14-14½** in] (**54-56-56-58-60** rows) total, cast off **3** sts at beg of next 2 rows then cont on the rem **56-60-66-70-76** sts.

Shoulders & neck :

Cont until work measures **54-56-58-60-62** cm [**21¼-22-22¾-23½-24½** in] (**86-90-92-96-100** rows) total.

Next row (RS): Cast off **6-6-7-8-8** sts, work **15-16-17-18-20** sts, cast off the central **14-16-18-18-20** sts, work to end.

Next row (WS): Cast off **6-6-7-8-8** sts, work to central cast off sts & put rem sts on a spare needle.

***Next row (neck edge):** Cast off **2** sts, work to end.

Cont to cast off at shoulder edge on every alt row as foll: **6-7-7-8-9** sts **1-2-1-2-2** times, then **7-0-8-0-0** sts once*

With WS facing pick up sts left on spare needle & work from *to* above.

LEFT FRONT :

Using 6.0 mm needles & colour Lin CO **30-32-35-37-40** sts. Work **8 cm [3 in] (14 rows)** 1/1 rib starting as foll :

S - M & XXL : k1,

L & XL : p1,

& end with k2.

Change to 6.5 mm needles & cont in St St.

Armholes :

Cast off at the beg of RS row as for back, then cont on the rem **27-29-32-34-37** sts.

Neck :

When work measures **49-51-53-55-57** cm [**19¼-20-20¾-21¾-22½** in] (**78-82-84-88-92** rows) total, cast off at the beg of every WS row as foll **4-5-6-6-7** sts once, 2 sts once, 1 st twice. **19-20-22-24-26** sts rem.

Shoulder :

When work measures **54-56-58-60-62** cm [**21¼-22-22¾-23½-24½** in] (**86-90-92-96-100** rows) total cast off at the beg of every RS row as foll: **6-6-7-8-8** sts **2-1-2-3-1** times, then **7-7-8-0-9** sts **1-2-1-0-2** times.

RIGHT FRONT :

Using 6.0 mm needles & colour Lin CO **30-32-35-37-40** sts. Work **8 cm [3 in] (14 rows)** 1/1 rib starting with k2.

Change to 6.5 mm needles & cont in St St.

Armhole :

Cast off at the beg of WS row as for back.

Neck :

Cast off at the beg of RS rows as for left front.

Shoulder :

Cast off at the beg of WS rows as for left front.

SLEEVES :

Using 6.0 mm needles & Col Lin CO **31-33-35-35-37** sts. Work **8 cm [3 in] (14 rows)** 1/1 rib.

Change to 6.5 mm needles & cont in St St for **8-8-8-6-6** rows.

Next row (RS - inc): k2, inc 1, work to last 2 sts, inc 1, k2.

Rep this inc on every foll **8th-8th-8th-6th-6th** row **4-6-2-7-5** times, then on every foll **6th-0-6th-4th-4th** row **2-0-5-2-5** times.

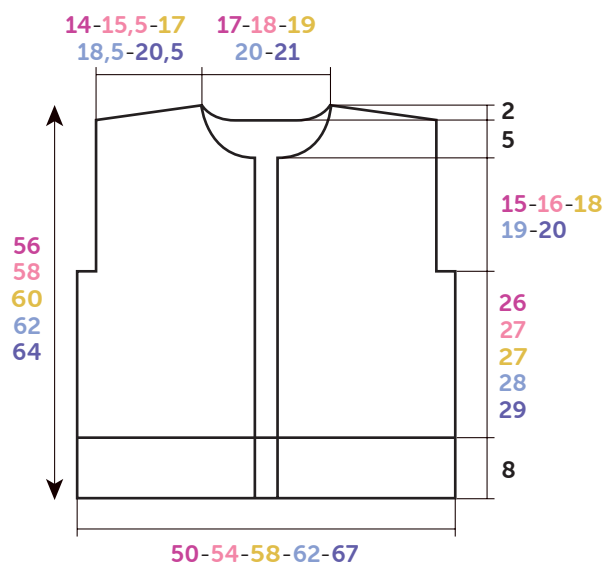
Then cont on the **45-47-51-55-59** sts obtained.

Top of sleeve :

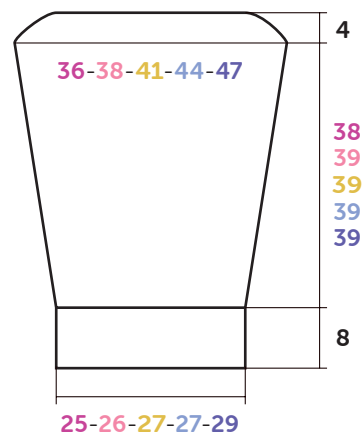
When work measures **46-47-47-47-47** cm [**18-18½-18½-18½-18½** in] (**74-76-76-76-76** rows) total, cast off **2** sts at beg of next 6 rows then cast off the rem **33-35-39-43-47** sts.

BORDERS (2) :

Using 6.0 mm needles & colour Lin CO **73-75-77-79-81** sts.



BACK-FRONT



SLEEVE

Diagram, measurements in cm

Work **3 cm [1 in] (5 rows)** 1/1 rib then leave on a spare needle.

NECKBAND :

Using 6.0 mm needles & colour Lin CO **71-75-79-81-83** sts. Work **3 cm [1 in] (5 rows)** 1/1 rib then leave on a spare needle.

FINISHING :

Swiss darn the motifs as foll :

- Left front foll **chart n° 1**.
- Right front foll **chart n° 2**.
- Left sleeve foll **chart n° 3**.
- Right sleeve foll **chart n° 4**.

Berries :

- Cut **90 x 18 cm [7 in]** lengths of colour Flamingo.
- To make a berry, take 3 strands of yarn and tie 2 knots in the centre but do not pull to tight.
- Follow the charts for position of berries : for each berry, slip the 3 strands of yarn from the outside to the inside and knot on the inside, then cut the remaining ends **1 cm [1/4 in]** from the knots.

Join shoulder seams.

Sew the top of the sleeve into the vertical section of the armholes.

Using back stitch graft a border along each front (see Grafting a Border in our hints & tips at bergeredefrance.com/advice).

Using back stitch graft the neckband around neck edge from one border to the other.

Sew the sleeve & side seams.

On the right front border, **1.5 cm [1 in]** from edge, make **5** buttonholes without cutting thread (see our hints & tips at bergeredefrance.com/advice), the 1st **4 cm [1 1/2 in]** from the bottom, the 2nd on the neckband, the others at regular spacings. Sew on buttons. Secure & weave in all ends.



CHART N° 1

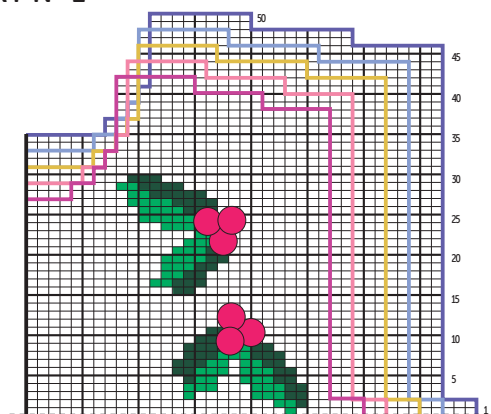


CHART N° 2

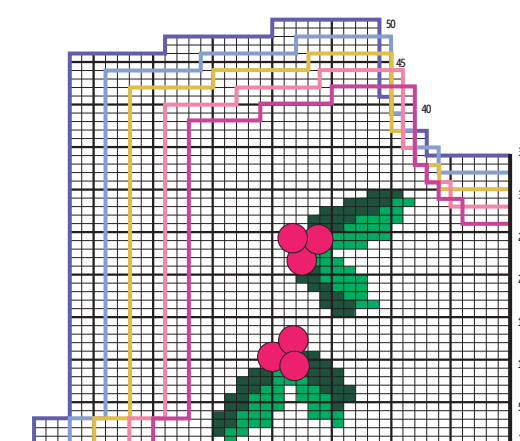


CHART N° 3

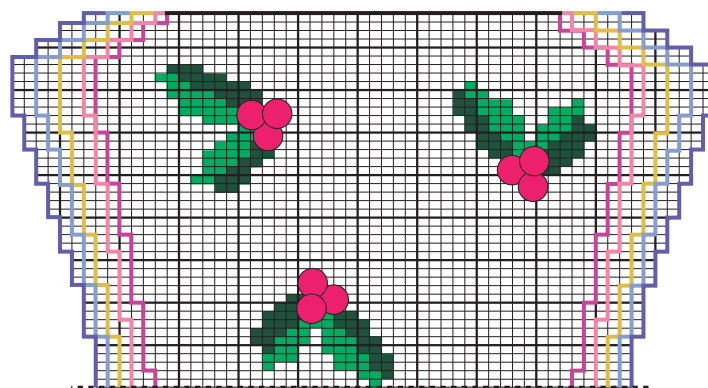
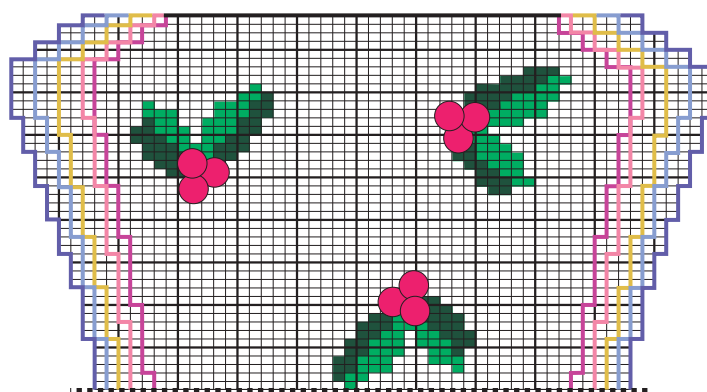


CHART N° 4



- | | |
|---|------------------------|
| □ | = K on RS, P on WS Lin |
| ■ | = 1 darned st Anglais |
| ■ | = 1 darned st Avocat |
| ● | = 1 knot Flamingo |