

Poncho

Poncho — Poncho

BERGERE

DE FRANCE

Une laine de qualité fabriquée en France

ENSEMBLE, FAVORISONS LA FABRICATION FRANÇAISE

Bergère de France est une filature familiale, installée à Bar-le-Duc, au cœur de la Lorraine depuis 1946. De la création des fils à l'expédition des pelotes, de la recherche de style à la réalisation des livres et magazines, toutes ces étapes sont réalisées en France dans nos ateliers. En choisissant la laine Bergère de France, vous favorisez une production locale et encouragez le savoir-faire français.



Une fabrication et une qualité maîtrisée

En tant que fabricant, nous apportons un grand soin à la qualité de nos fils. Nous maîtrisons et contrôlons ainsi directement toutes les étapes de la production.

Nous assurons dans notre usine les grandes étapes de fabrication du fil à tricoter : la teinture, la préparation, la filature, l'assemblage, le retordage, la finition et la mise en pelote des fils.

Une filature éthique

Nous avons à cœur de sélectionner des matières premières respectueuses de l'environnement et du bien-être animal. Nos laines proviennent d'élevages d'Uruguay et de Nouvelle-Zélande reconnus pour la qualité de leurs fibres. Nous utilisons du coton d'Égypte issu d'une agriculture biologique. Les matières synthétiques proviennent d'une entreprise Européenne que nous avons sélectionné pour son niveau de qualité.

- La Laine Française -

FABRICANT FRANÇAIS DE LAINE
DEPUIS 1946

Poncho



Taille unique

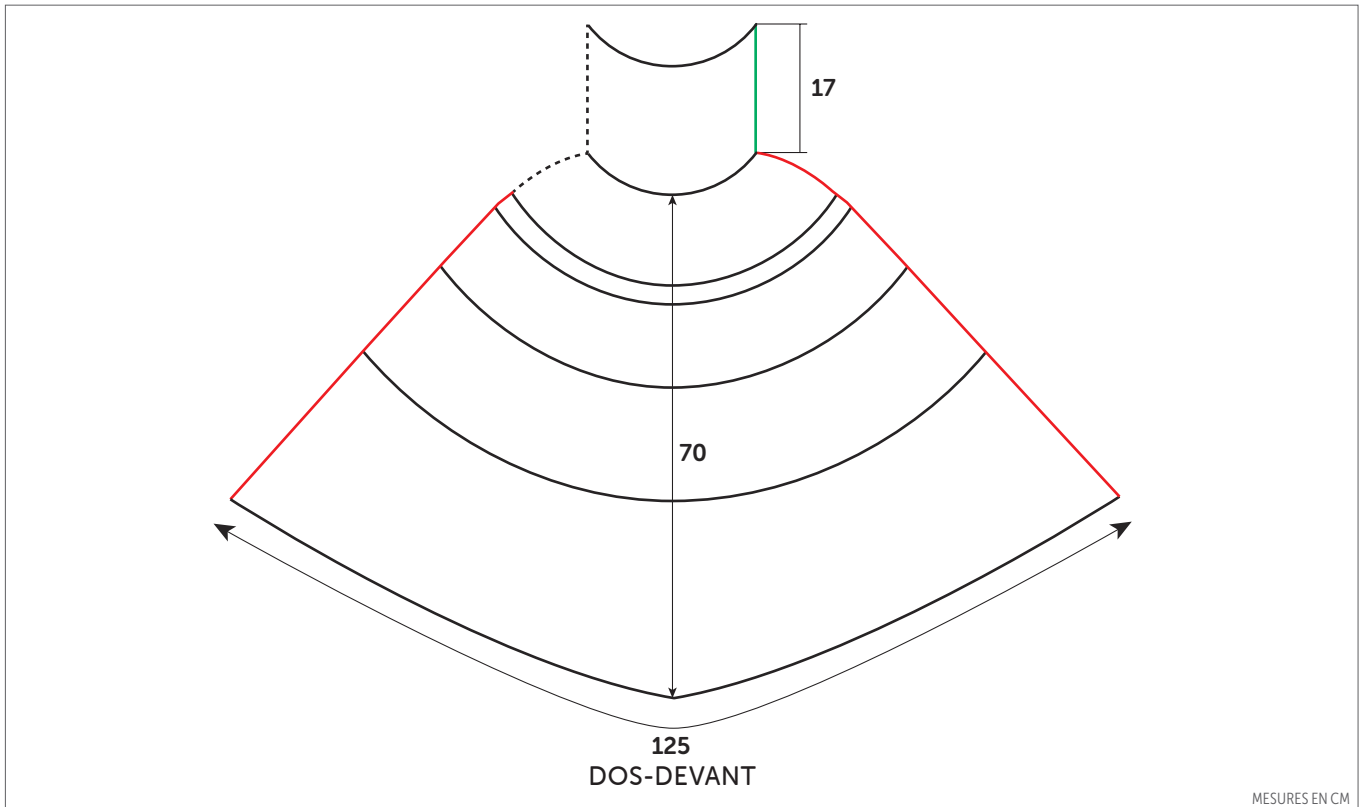
SPORT +

Pyramide 10632

PELOTES

18

Ce modèle est présenté en SPORT + Epice réf. 10616 page 36 du catalogue créations 2021 - 2022



FRANÇAIS

AIGUILLES
n° 4,5 et 5
1 aig. à torsades

• Légende

Croisée à droite = CàD

1 m. CàD sur 1 augmentation et 1 m. endroit : Glisser 1 m. sur l'aig. à torsades derrière le travail, tricoter la m. suivante à l'endroit, puis faire 1 jeté (= 1 augmentation) et tricoter la m. de l'aig. à torsades à l'endroit.

1 m. CàD sur 2 m. endroit : Glisser 2 m. sur l'aig. à torsades derrière le travail, tricoter la m. suivante à l'endroit, puis les 2 m. de l'aig. à torsades à l'endroit.

Boule A : Dans 1 m., tricoter 1 m. endroit, sans lâcher la m. de l'aig. gauche, 1 jeté, tricoter la m. encore 1 fois à l'endroit, 1 jeté, tricoter la m. encore 1 fois à l'endroit, tourner le travail, tricoter 5 m. envers, tourner, 5 m. endroit, tourner, 5 m. envers, tourner, 5 m. endroit, tourner, 5 m. envers, tourner, tricoter 1 surjet double, 2 m. ensemble endroit, puis la rabattre la 2ème m. de l'aig. droite sur la 1ère m.

Boule B : Dans 1 m., tricoter 1 m. endroit, sans lâcher la m. de l'aig. gauche, 1 jeté, tricoter la m. encore 1 fois à l'endroit, tourner le travail, tricoter 3 m. envers, tourner, 3 m. endroit, tourner, 3 m. envers, tourner, tricoter 1 surjet double.

• Points employés

CÔTES 2/2, aig. n° 4,5.

JERSEY ENVERS, aig. n° 5.

TORSADE, aig. n° 5. Sur 2 m. avant le 1er rg, puis sur 3 m.

1er rg (endroit du travail) : 1 m. CàD sur 1 jeté et 1 m. endroit.

2ème rg et tous les rgs pairs : Envers.

3ème rg : Endroit.

5ème rg : 1 m. CàD sur 2 m. endroit.

7ème rg : Reprendre au 3ème rg.

POINT DAMIER, aig. n° 5. Sur un nombre de m. divisible par 4 + 2.

1er rg (endroit du travail) : Endroit.

2ème rg : Envers.

3ème rg : 2 m. endroit, * 2 m. envers, 2 m. endroit *, répéter de * à *.

4ème rg : Tricoter comme les m. se présentent.

5ème rg : Endroit.

6ème rg : Envers.

7ème rg : 2 m. envers, * 2 m. endroit, 2 m. envers *, répéter de * à *.

8ème rg : Tricoter comme les m. se présentent.

9ème rg : Reprendre au 1er rg.

POINT FANTAISIE A, aig. n° 5. Sur un nombre de m. divisible par 4 + 3.

1er rg (endroit du travail) : Envers.

2ème rg et tous les rgs pairs : Endroit.

3ème rg : Envers.

5ème rg : 3 m. envers, * 1 boule A, 3 m. envers *, répéter de * à *.

7ème rg : Envers.

9ème rg : 5 m. envers, 1 boule B, * 3 m. envers, 1 boule B *, répéter de * à *, terminer par 5 m. envers.

11ème rg : Envers.

13ème rg : Reprendre au 5ème rg.

POINT FANTAISIE B, aig. n° 5. Sur un nombre de m. impair.

1er rg (endroit du travail) et 2ème rg : Endroit.

3ème rg : 1 m. endroit, * 1 m. envers, 1 m. endroit *, répéter de * à *.

4ème rg : 1 m. envers, * 1 m. endroit, 1 m. envers *, répéter de * à *.

5ème rg : Reprendre au 1er rg.

Echantillons

Pour réussir votre modèle, il est important de tricoter les échantillons (consulter nos astuces et conseils sur bergeredefrance.fr/conseils).

Un carré de 10 cm point damier = 17 m. et 23 rgs.

Un carré de 10 cm point fantaisie B = 17 m. et 24 rgs.

Réalisation

Se commence par le col.

Monter 94 m. aig. n° 4,5. Tricoter 17 cm (42 rgs) côtes 2/2 en commençant et terminant par 2 m. envers.

Continuer aig. n° 5 en tricotant 2 m. envers, * 1 m. **CàD sur 1 augmentation et 1 m. endroit, 2 m. envers ***, répéter de * à * (= 117 m.).

Au rg suivant, tricoter 2 m. endroit, * 3 m. envers, 2 m. endroit *, répéter de * à *.

Continuer en tricotant 2 m. jersey envers, * 3 m. torsade, 2 m. jersey envers *, répéter de * à *.

A 20 cm (48 rgs) de hauteur totale, tricoter :

1 m. envers,

augmenter 1 m. envers,

1 m. envers,

* 3 m. torsade, augmenter 1 m. envers, 2 m. envers *, répéter de * à *.

Tricoter 5 rgs sur les 141 m. obtenues.

Au rg suivant, tricoter :

1 m. envers,

augmenter 1 m. envers,

2 m. envers,

* 3 m. torsade, augmenter 1 m. envers, 3 m. envers *, répéter de * à *.

Tricoter 5 rgs sur les 165 m. obtenues.

Au rg suivant, tricoter :

1 m. envers,

augmenter 1 m. envers,

3 m. envers,

* 3 m. torsade, augmenter 1 m. envers, 4 m. envers *, répéter de * à *.

Tricoter 5 rgs sur les 189 m. obtenues.

Puis, le travail se sépare en 2 parties.

1ère PARTIE :

Tricoter :

31 m. envers,

augmenter 1 m. envers,

31 m. envers,

augmenter 1 m. envers,

32 m. envers,

monter 1 nouvelle m. et laisser en attente les 95 m. suivantes **pour la 2ème partie.**

• Sur les 97 m. obtenues, tricoter 1 rg endroit.

Au rg suivant, tricoter 2 m. envers, 1 boule A, * 3 m. envers, 1 boule A *, répéter de * à *, terminer par 2 m. envers.

Tricoter :

1 rg endroit.

1 rg envers.

1 rg endroit en répartissant 21 augmentations (= 118 m.).

Puis, tricoter :

26 rgs point damier,

28 rgs point fantaisie A, **mais** au 1er rg augmenter 1 m. (= 119 m.) et au dernier rg répartir 28 augmentations (= 147 m.).

Continuer point fantaisie B en augmentant de chaque côté de la m. centrale dès le 3ème rg, puis tous les 2 rgs 28 x 1 m.

Après la dernière série d'augmentations, tricoter 4 rgs sur les 203 m. obtenues, puis rabattre toutes les m. en les tricotant endroit sur l'envers du travail •.

2ème PARTIE :

Reprendre les 95 m. laisser en attente, monter 1 nouvelle m., tricoter 1 rg envers en augmentant 1 m.

Puis, tricoter de • à • de la 1ère partie, **mais** lors du point fantaisie A, ne pas faire la première et la dernière boule B de chaque 9ème rg de l'explication, les remplacer par des m. envers.

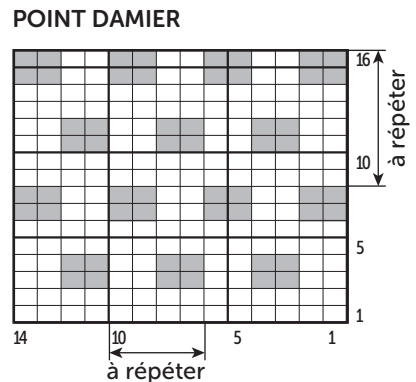
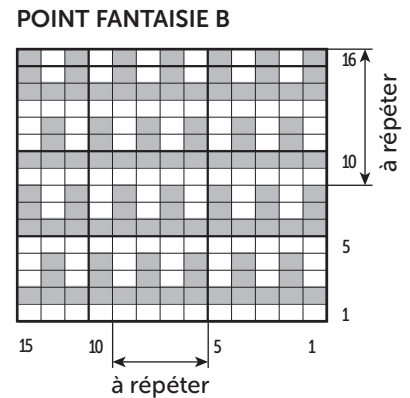
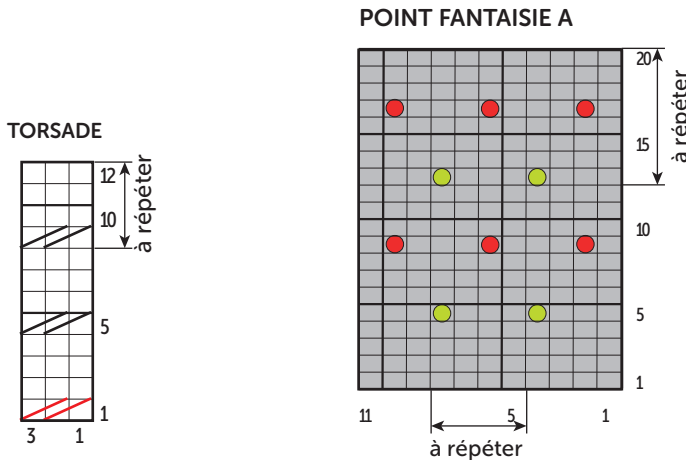
FINITIONS :

Assembler les côtés du poncho (= traits rouges sur le croquis).

Assembler les petits côtés du col en prévoyant un revers de 8,5 cm (= trait vert sur le croquis).

Franges : Réaliser 100 franges en utilisant 4 brins de 40 cm de long pour chaque frange.

Nouer 1 frange toutes les 4 m.



- = 1 m. jersey endroit
- = 1 m. CàD sur 1 augmentation et 1 m. endroit
- = 1 m. CàD sur 2 m. endroit

- = 1 m. jersey endroit
- = 1 m. jersey envers
- = 1 boule A
- = 1 boule B

- = 1 m. jersey endroit
- = 1 m. jersey envers

Poncho

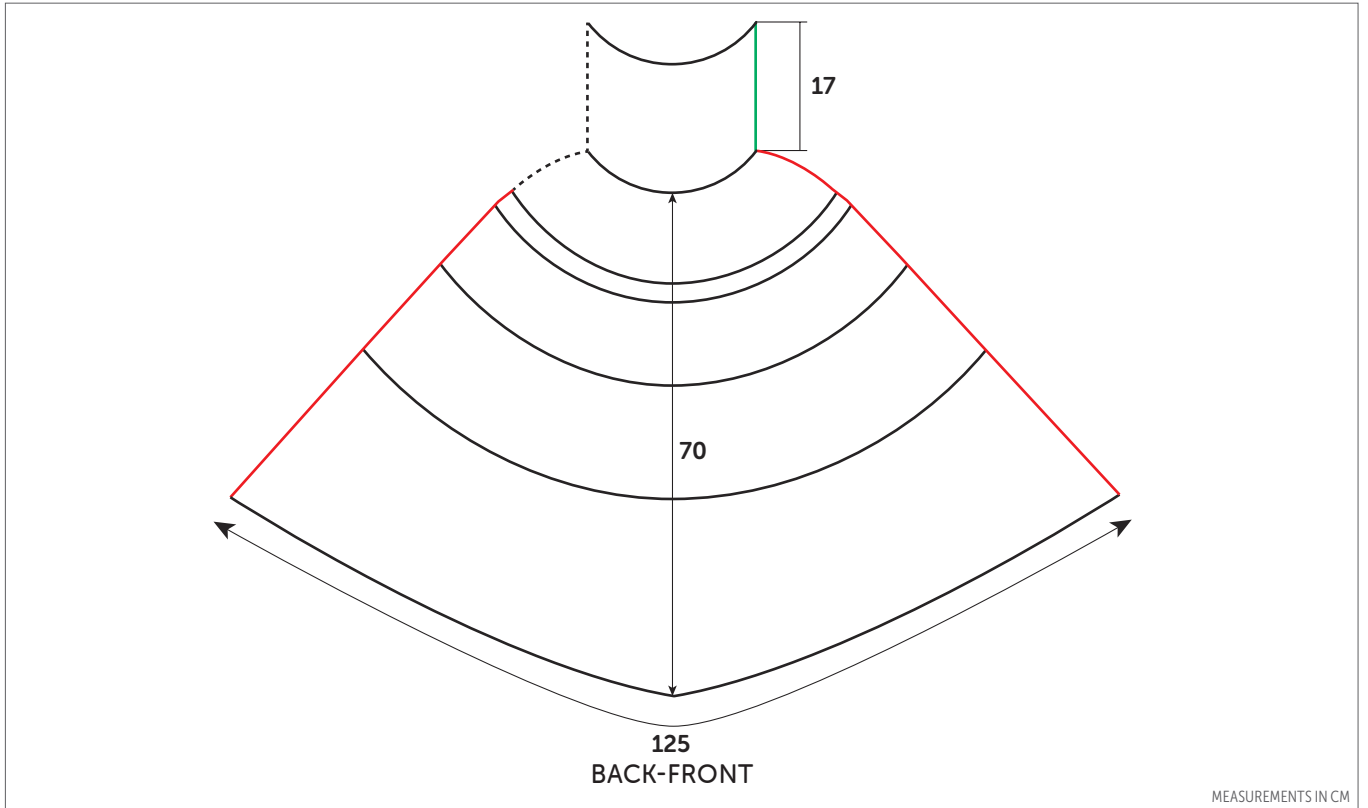


One size

SPORT +
Pyramide 10632

BALLS
18

This pattern is made using Sport+ Epice ref. 10616, page 36 of the 2021-2022 Designs.



ENGLISH

KNITTING NEEDLES
4.5 mm and 5.0 mm
1 cable needle (CN)

• Abbreviations

Right cross = CR

3CRinc: Slip 1 st to CN at back of work, k the next st, then yo (= 1 inc) and k the st from CN.

3CRk: Slip 2 sts to CN at back of work, k the next st, then k the 2 sts from CN.

Bobble A: In 1 st, k 1, don't drop st from left needle, yo, work st once more kwise, yo, work st once more kwise, turn work, p 5, turn, k 5, turn, p 5, turn, k 5, turn, p 5, turn, sl 1, k2 tog, pssso, k2 tog, then pass

the 2nd st from right needle over the 1st st.

Bobble B: In 1 st, k 1, without dropping st from left needle, yo, work st once more kwise, turn work, p 3, turn, k 3, turn, p 3, turn, sl 1, k2 tog, pssso.

• Stitches used

2/2 RIB, using 4.5 mm needles.

REVERSE STOCKING STITCH (REV ST ST), using 5.0 mm needles.

CABLE, using 5.0 mm needles. Worked over 2 sts before 1st row, then over 3 sts.

Row 1 (RS): 3CRinc.

Row 2 and all even rows: p.

Row 3: k.

Row 5: 3CRk.

After row 6, rep from row 3.

CHECKERBOARD PATTERN (CHECKERBOARD PATT), using 5.0 mm needles. Worked on a number of sts divisible by 4 + 2.

Row 1 (RS): k.

Row 2: p.

Row 3: k 2, * p 2, k 2 *, rep from * to *.

Row 4: Work sts as they present themselves.

Row 5: k.

Row 6: p

Row 7: p 2, * k 2, p 2 *, rep from * to *.

Row 8: Work sts as they present themselves.

After row 8, rep from row 1.

PATTERN STITCH A (PATT ST A), using 5.0 mm needles. Worked on a number of sts divisible by 4 + 3.

Row 1 (RS): p.

Row 2 and all even rows: k.

Row 3: p.

Row 5: p 3, * 1 bobble A, p 3 *, rep from * to *.

Row 7: p.

Row 9: p 5, 1 bobble B, * p 3, 1 bobble B *, rep from * to *, end with p 5.

Row 11: p.

After row 12, rep from row 5.

PATTERN STITCH B (PATT ST B), using 5.0 mm needles. Worked on an uneven number of sts.

Row 1 (RS) and 2: k.

Row 3: k 1, * p 1, k 1 *, rep from * to *.

Row 4: p 1, * k 1, p 1 *, rep from * to *.

After row 4, rep from row 1.

• Tension/Gauge

To achieve a good result, it is essential to make tension squares (see our tips and tricks on bergeredefrance.com/advices). 17 sts and 23 rows in Checkerboard patt = 10 cm (4 in) square.

17 sts and 24 rows in Patt st B = 10 cm (4 in) square.

• To make

Start with collar.

Using 4.5 mm needles, cast on 94 sts. Work 17 cm (6¾ in) [42 rows] in 2/2 Rib starting and ending with p 2.

Change to 5.0 mm needles and cont as foll: p 2, * 3CRinc, p 2 *, rep from * to * (= 117 sts).

Next row: k 2, * p 3, k 2 *, rep from * to *.

Cont and work 2 sts in Rev St st, * 3 Cable sts, 2 sts in Rev St st *, rep from * to *.

Work as set until work measures 20 cm (7¾ in) [48 rows] total.

Next row:

p 1, inc 1 st pwise,

p 1,

* 3 Cable sts, inc 1 st pwise, p 2 *, rep from * to *.

Work 5 rows on the 141 sts obtained.

Next row:

p 1, inc 1 st pwise,

p 2,

* 3 Cable sts, inc 1 st pwise, p 3 *, rep from * to *.

Work 5 rows on the 165 sts obtained.

Next row:

p 1, inc 1 st pwise,

p 3,

* 3 Cable sts, inc 1 st pwise, p 4 *, rep from * to *.

Work 5 rows on the 189 sts obtained.

Then separate work in 2 parts.

1st PART:

Work:

p 31, inc 1 st pwise,

p 31,

inc 1 st pwise,

p 32,

cast on 1 extra st and leave on hold the next 95 sts for 2nd part.

• k 1 row on the 97 sts obtained.

Next row: p 2, 1 bobble A, * p 3, 1 bobble A *, rep from * to *, end with p 2.

Work as foll:

k 1 row.

p 1 row.

k 1 row and inc 21 sts evenly spaced across row (= 118 sts).

Then work:

26 rows in Checkerboard patt,

28 rows in Patt st A, but on 1st row inc 1 st (= 119 sts) and on last row inc 28 sts evenly spaced across row (= 147 sts).

Cont in Patt st B and inc at each end of center st, starting on 3rd row then every 2nd row: 1 st 28 times.

After the last set of inc, work 4 rows on the 203 sts obtained, then cast off all sts kwise on WS.

2nd PART:

Place back on needle the 95 sts left on hold, cast on 1 extra st, p 1 row and inc 1 st.

Then work from • to • of 1st part, but during Patt st A, skip the 1st and last bobble B of each 9th row of instruction, and replace them by p sts.

FINISHING:

Join sides of poncho (= red lines on diagram).

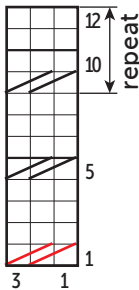
Join shorter sides of collar, allowing for a 8.5 cm (2 in) folded edge (= green line on diagram).

Fringes: Make 100 fringes, using 4 strands measuring each 40 cm (15¾ in) long for each fringe.

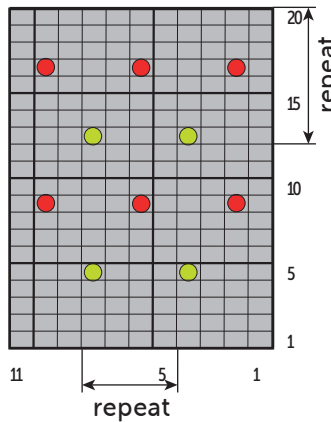
Tie 1 fringe every 4th st.

Secure and weave in ends.

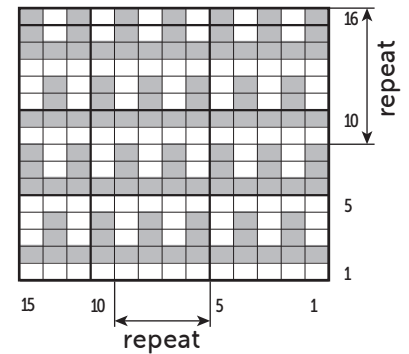
CABLE



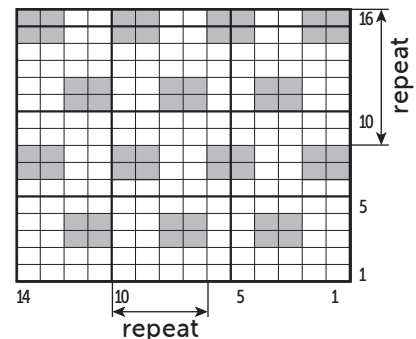
PATTERN STITCH A



PATTERN STITCH B



CHECKERBOARD PATTERN



- = 1 St st
- ▨ = 3CRinc
- ▩ = 3CRk

- = 1 St st
- = 1 Rev St st
- = 1 bobble A
- = 1 bobble B

- = 1 St st
- = 1 Rev St st

Poncho



Éen maat

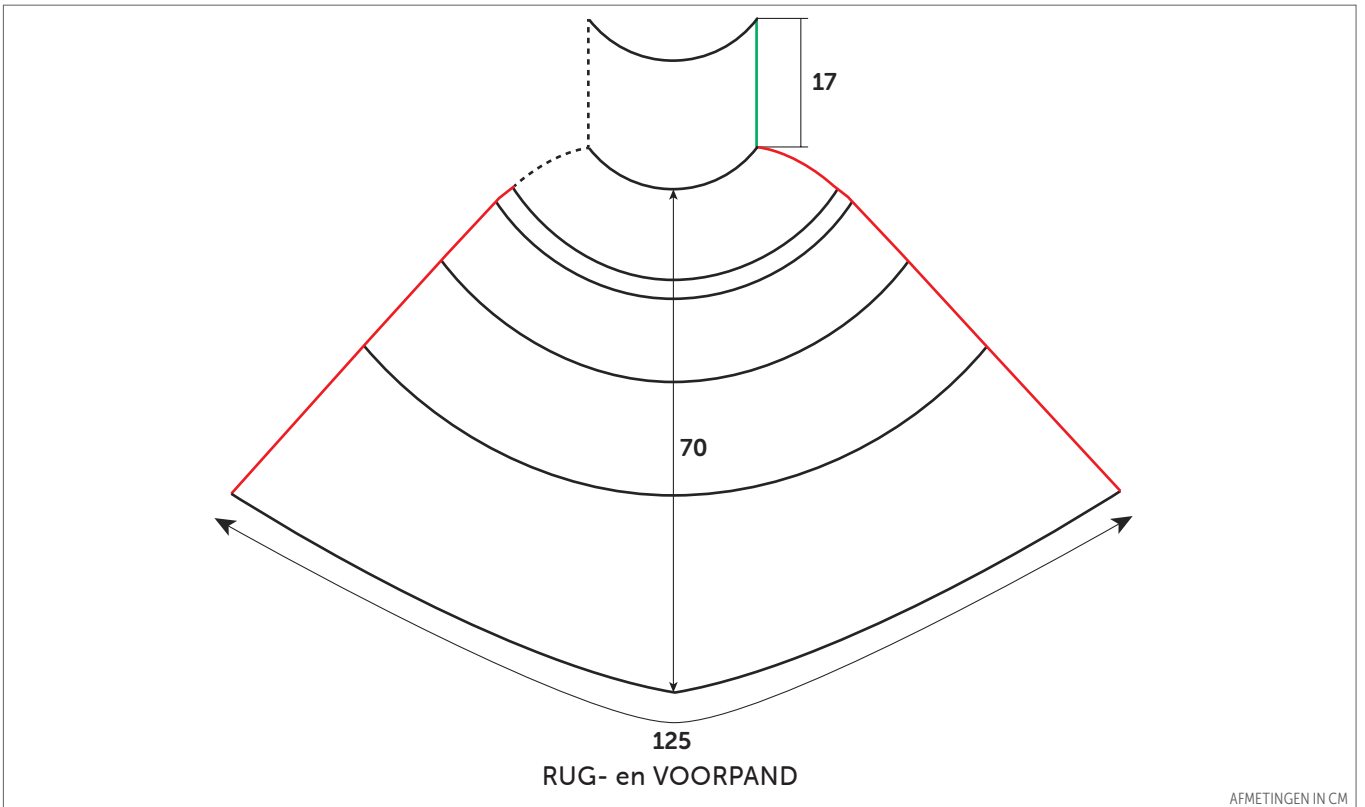
SPORT +


Pyramide 10632

BOLLEN

18

Dit model wordt gepresenteerd in Sport + Epice ref. 10616 pagina 36 van de catalogus creaties 2021-2022



 NEDERLANDS
BREINAALDEN
nr. 4,5 en 5
1 kabelnld.

• Toelichting

Rechts kruisen = rkr.

1 st. rkr. over 1 meerdering en 1 st. recht : 1 st. op de kabelnld. achter het werk zetten, de volgende st. recht breien, dan 1 omslag (= 1 meerdering) en de st. van de kabelnld. recht breien.

1 st. rkr. over 2 st. recht : 2 st. op de kabelnld. achter het werk zetten, de volgende st. recht breien, dan de 2 st. van de kabelnld. recht breien.

Nop A : In 1 st. 1 st. recht breien, zonder de st. van de linkernld. te laten vallen, dan 1 omslag, de st. nog 1 keer recht breien, 1 omslag, de st. nog 1 keer recht breien, het werk keren, 5 st. averecht breien, keren, 5 st. recht, keren, 5 st. averecht, keren, 5 st. recht, keren, 5 st. averecht, keren, 1 dubbele overhaling breien, 2 st. samen recht, dan de 2e st. van de rechternld. over de 1e st. afkanten.

Nop B : In 1 st. 1 st. recht breien, zonder de st. van de linkernld. te laten vallen, dan 1 omslag, de st. nog 1 keer recht breien, het werk keren, 3 st. averecht breien, keren, 3 st. recht, keren, 3 st. averecht, keren, 1 dubbele overhaling breien.

• Gebruikte steken

BOORDSTEEK 2/2, nld. nr. 4,5.

AVERECHE TRICOTSTEEK, nld. nr. 5.

KABEL, nld. nr. 5. Over 2 st. voor de

1e nld., dan over 3 st.

1e nld. (goede kant van het werk) : 1 st. rkr. over 1 omslag en 1 st. recht.

2e nld. en alle even nld. : averecht.

3e nld. : recht.

5e nld. : 1 st. rkr. over 2 st. recht.

7e nld. : herhalen vanaf de 3e nld.

DAMBORDSTEEK, nld. nr. 5. Over een aantal st. deelbaar door 4 + 2.

1e nld. (goede kant van het werk) : recht.

2e nld. : averecht.

3e nld. : 2 st. recht, * 2 st. averecht, 2 st. recht *, herhalen van * tot *.

4e nld. : de st. breien zoals ze op de nld. staan.

5e nld. : recht.

6e nld. : averecht.

7e nld. : 2 st. averecht, * 2 st. recht, 2 st. averecht *, herhalen van * tot *.

8e nld. : de st. breien zoals ze op de nld.

staan.

9e rg : vanaf de 1e nld. herhalen.

FANTASIESTEЕК A, nld. nr. 5. Over een aantal st. deelbaar door 4 + 3.

1e nld. (goede kant van het werk) : averecht.

2e nld. en alle even nld. : recht.

3e nld. : averecht.

5e nld. : 3 st. averecht, * 1 nop A, 3 st. averecht *, herhalen van * tot *.

7e nld. : averecht.

9e nld. : 5 st. averecht, 1 nop B, * 3 st. averecht, 1 nop B *, herhalen van * tot *, eindigen met 5 st. averecht.

11e nld. : averecht.

13e nld. : vanaf de 5e nld. herhalen.

FANTASIESTEЕК B, nld. nr. 5. Over een oneven aantal st.

1e nld. (goede kant van het werk) en 2e nld. : recht.

3e nld. : 1 st. recht, * 1 st. averecht, 1 st. recht *, herhalen van * tot *.

4e nld. : 1 st. averecht, * 1 st. recht, 1 st. averecht *, herhalen van * tot *.

5e nld. : vanaf de 1e nld. herhalen.

• Proeflapjes

Voor het slagen van je model is het belangrijk om de proeflapjes te breien (zie tips en raad op bergeredefrance.nl/conseils).

Een vierkant van 10 cm in dambordsteek = 17 st. en 23 nld.

Een vierkant van 10 cm in fantasiesteek B = 17 st. en 24 nld.

• Uitvoering

Beginnen met de col.

94 st. met nld. nr. 4,5 opzetten, **17 cm (42 nld.)** boordsteek 2/2 breien en hierbij beginnen en eindigen met 2 st. averecht.

Als volgt met nld. nr. 5 verder breien : **2 st. averecht, * 1 st. rkr. over 1 meerdering en 1 st. recht, 2 st. averecht ***, herhalen van * tot * (= **117 st.**).

In de volgende nld. breien : **2 st. recht, * 3 st. averecht, 2 st. recht ***, herhalen van * tot *.

Verder breien : **2 st. averechte tricotsteek, * 3 st. kabel, 2 st. averechte tricotsteek ***, herhalen van * tot *.

Op **20 cm (48 nld.)** totale hoogte breien :

1 st. averecht,

1 st. averecht meerderen,

1 st. averecht,

*** 3 st. kabel, 1 st. averecht meerderen,**

2 st. averecht *, herhalen van * tot *.

5 nld. breien over de verkregen 141 st.

In de volgende nld. breien :

1 st. averecht,

1 st. averecht meerderen,

2 st. averecht,

*** 3 st. kabel, 1 st. averecht meerderen,**

3 st. averecht *, herhalen van * tot *.

5 nld. breien over de verkregen 165 st.

In de volgende nld. breien :

1 st. averecht,

1 st. averecht meerderen,

3 st. averecht,

*** 3 st. kabel, 1 st. averecht meerderen,**

4 st. averecht *, herhalen van * tot *.

5 nld. breien over de verkregen 189 st.

Dan het werk in 2 delen splitsen.

1e DEEL :

Breien :

31 st. averecht,

1 st. averecht meerderen,

31 st. averecht,

1 st. averecht meerderen,

32 st. averecht,

1 nieuwe st. opzetten en de volgende 95 st. laten wachten voor het 2e deel.

• Over de verkregen **97 st. 1 nld. recht** breien.

In de volgende nld. breien : **2 st. averecht, 1 nop A, * 3 st. averecht, 1 nop A *, herhalen van * tot *, eindigen met 2 st. averecht.**

Breien :

1 nld. recht.

1 nld. averecht.

1 nld. recht en hierover 21 meerderingen verdelen (= **118 st.**).

Dan breien :

26 nld. dambordsteek,

28 nld. fantasiesteek A, maar in de 1e nld.

1 st. meerderen (= 119 st.) en over de laatste nld. **28 meerderingen** verdelen (= **147 st.**).

Verder breien in fantastesteek B en hierbij aan elke kant van de middelste st. vanaf de 3e nld., dan elke 2e nld. **28 x 1 st. meerderen.**

Na de laatste reeks meerderingen **4 nld. breien over de verkregen 203 st.,** dan alle st. afkanten en ze hierbij recht breien op de achterkant van het werk •.

2e DEEL :

De wachtende **95 st.** weer opnemen, **1 nieuwe st. opzetten, 1 nld. averecht** breien en hierin **1 st. meerderen.**

Dan van • tot • van het 1e deel breien, **maar** in de fantasiesteek A, niet de eerste en de laatste nop B van elke **9e nld.** van de beschrijving maken, maar ze vervangen door st. averecht.

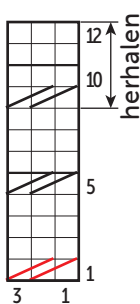
AFWERKING :

De zijnaden van de poncho aan elkaar naaien (= rode lijnen op de tekening).

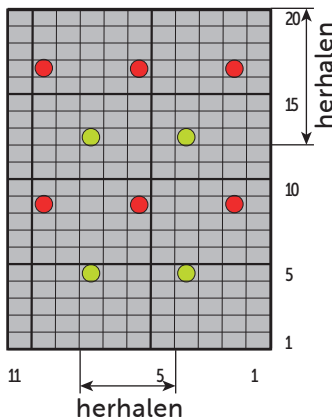
De zijkantjes van de col aan elkaar naaien en hierbij rekening houden met een omslag van **8,5 cm** (= groene lijn op de tekening).

Franjes : **100 franjes** maken met **4 draden van 40 cm lang** voor elke franje. **1 franje** in elke **4e st.** knopen.

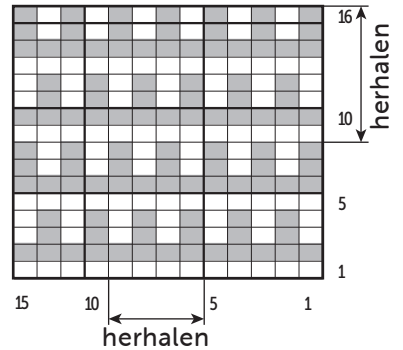
KABEL



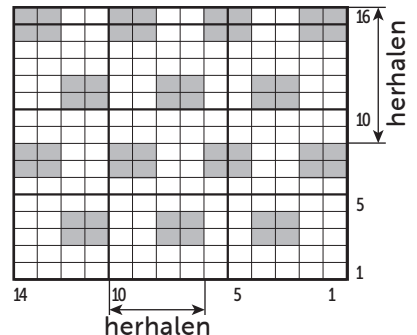
FANTASIESTEЕК A



FANTASIESTEЕК B



DAMBORDSTEЕК



- = 1 st. rechte tricotsteek
- ▨ = 1 st. rkr. over 1 meerdering en 1 st. recht
- ▧ = 1 st. rkr. over 2 st. recht

- = 1 st. rechte tricotsteek
- = 1 st. averechte tricotsteek
- = 1 nop A
- = 1 nop B

- = 1 st. rechte tricotsteek
- = 1 st. averechte tricotsteek