

Robe col en broderie anglaise

Dress with broderie anglaise collar — Jurkje met kanten kraagje

BERGERE DE FRANCE

Une laine de qualité fabriquée en France

ENSEMBLE, FAVORISONS LA FABRICATION FRANÇAISE

Bergère de France est une filature familiale, installée à Bar-le-Duc, au cœur de la Lorraine depuis 1946. De la création des fils à l'expédition des pelotes, de la recherche de style à la réalisation des livres et magazines, toutes ces étapes sont réalisées en France dans nos ateliers. En choisissant la laine Bergère de France, vous favorisez une production locale et encouragez le savoir-faire français.



Une fabrication et une qualité maîtrisée

En tant que fabricant, nous apportons un grand soin à la qualité de nos fils. Nous maîtrisons et contrôlons ainsi directement toutes les étapes de la production.

Nous assurons dans notre usine les grandes étapes de fabrication du fil à tricoter : la teinture, la préparation, la filature, l'assemblage, le retordage, la finition et la mise en pelote des fils.

Une filature éthique

Nous avons à cœur de sélectionner des matières premières respectueuses de l'environnement et du bien-être animal. Nos laines proviennent d'élevages d'Uruguay et de Nouvelle-Zélande reconnus pour la qualité de leurs fibres. Nous utilisons du coton d'Égypte issu d'une agriculture biologique. Les matières synthétiques proviennent d'une entreprise Européenne que nous avons sélectionné pour son niveau de qualité.

- La Laine Française -

FABRICANT FRANÇAIS DE LAINE
DEPUIS 1946

Robe col en broderie anglaise

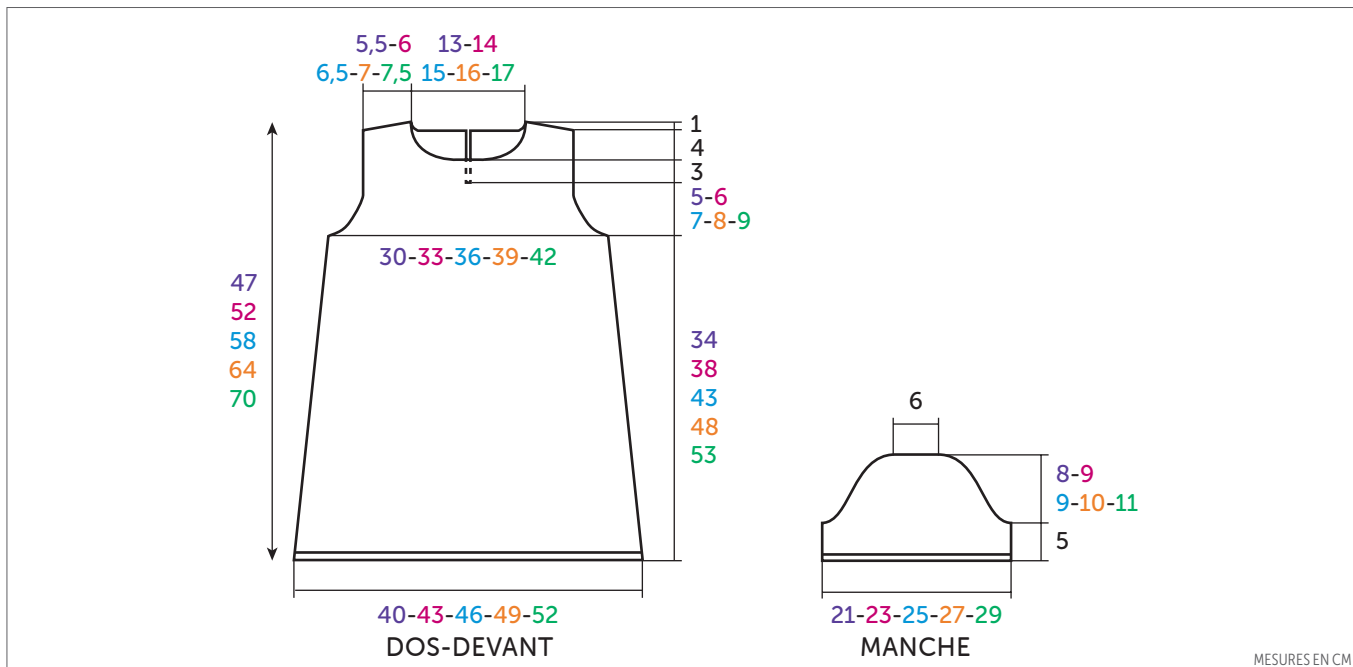


IMAGE

Miel

10682

ANS				
4	6	8	10	12
PELOTES				
5	6	7	8	9



FRANÇAIS

AIGUILLES
n° 4

ACCESSOIRES

Coupon de tissu broderie anglaise
pois réf. 31106
(vendu en 100 x 135 cm)

3 boutons boule à queue perle
Ø 9 mm réf. 50553 (lot de 6)

• Points employés

POINT MOUSSE, aig. n° 4.

POINT FANTAISIE, aig. n° 4. Sur un nombre de m. divisible par 8 + 1.

1er rg (endroit du travail) et 3ème rg : Endroit.

2ème rg et tous les rgs pairs : Envers.

5ème rg : 2 m. endroit, 5 m. envers, * 3 m. endroit, 5 m. envers *, répéter de * à *, terminer par 2 m. endroit.

7ème rg : Endroit.

9ème rg : 6 m. endroit, 5 m. envers, * 3 m. endroit, 5 m. envers *, répéter de * à *, terminer par 6 m. endroit.

11ème rg : Endroit.

13ème rg : Reprendre au 5ème rg.

JERSEY ENDROIT, aig. n° 4.

• Echantillon

Pour réussir votre modèle, il est important de tricoter l'échantillon (consulter nos astuces et conseils sur bergeredefrance.fr/conseils).

Un carré de 10 cm point fantaisie = 19 m. et 28 rgs.

• Réalisation

DOS :

Monter 77-83-89-95-101 m. Tricoter 4 rgs point mousse.

Continuer point fantaisie en suivant la grille n° 1 selon la taille à réaliser.

Biais des côtés :

A 3,5 cm (12 rgs) de hauteur totale, diminuer de chaque côté à 2 m. du bord :

4 ans : 7 x 1 m. tous les 10 rgs, 2 x 1 m. tous les 8 rgs.

6 ans : 3 x 1 m. tous les 12 rgs, 6 x 1 m. tous les 10 rgs.

8 ans : 9 x 1 m. tous les 12 rgs.

10 ans : 7 x 1 m. tous les 14 rgs, 2 x 1 m. tous les 12 rgs.

12 ans : 6 x 1 m. tous les 16 rgs, 3 x 1 m. tous les 14 rgs.

Pour diminuer 1 m. à 2 m. du bord : Tricoter 2 m. endroit, 2 m. ensemble endroit, continuer le rg et lorsqu'il reste 4 m. sur l'aig. gauche, tricoter 1 surjet simple, 2 m. endroit.

Puis continuer sur les 59-65-71-77-83 m. restantes.

Emmanchures :

A 34-38-43-48-53 cm (98-108-122-136-150 rgs) de hauteur totale, de chaque côté rabattre 2-2-2-3-4 m., puis diminuer à 2 m. du bord dès les 1er rg, puis tous les 2 rgs :

4 ans : 4 x 1 m.

6 ans : 5 x 1 m.

8 ans - 10 ans et 12 ans : 6 x 1 m.

Puis, continuer sur les 47-51-55-59-63 m. restantes.

Ouverture :

A 39-44-50-56-62 cm (112-126-142-160-176 rgs) de hauteur totale, rabattre la m. centrale, puis continuer chaque côté séparément en tricotant point mousse les 2 m. côté ouverture.

Epaules et encolure :

A 46-51-57-63-69 cm (130-144-160-178-194 rgs) de hauteur totale, pour les épaules rabattre côté emmanchure tous les 2 rgs :

- 4 ans : 3 x 4 m.,
- 6 ans : 2 x 4 m., 1 x 5 m.,
- 8 ans : 1 x 4 m., 2 x 5 m.,
- 10 ans : 3 x 5 m.,
- 12 ans : 2 x 5 m., 1 x 6 m.,

en même temps que la 1ère diminution d'épaule, pour l'encolure rabattre côté ouverture tous les 2 rgs 1 x 8-9-10-11-12 m., 1 x 3 m.

DEVANT :

Tricoter comme au dos jusqu'aux emmanchures.

Emmanchures :

Rabattre, puis diminuer comme au dos et continuer sur les 47-51-55-59-63 m. restantes.

Encolure :

A 42-47-53-59-65 cm (120-134-150-168-184 rgs) de hauteur totale, rabattre les 9-11-13-15-17 m. centrales, continuer chaque côté séparément en rabattant côté encolure tous les 2 rgs 1 x 3 m., 1 x 2 m., 2 x 1 m.

Epaules :

Rabattre comme au dos.

MANCHES :

Monter 41-45-49-53-57 m. Tricoter 4 rgs point mousse.

Continuer point fantaisie en suivant la grille n° 2 selon la taille à réaliser.

Tête de manche :

A 5 cm (16 rgs) de hauteur totale, de chaque côté rabattre tous les 2 rgs (les diminutions d'1 m. se font à 2 m. du bord) :

- 4 ans : 1 x 2 m., 8 x 1 m., 2 x 2 m. et les 13 m. restantes.
- 6 ans : 1 x 2 m., 11 x 1 m., 1 x 3 m. et les 13 m. restantes.
- 8 ans : 2 x 2 m., 9 x 1 m., 1 x 2 m., 1 x 3 m. et les 13 m. restantes.
- 10 ans : 1 x 3 m., 1 x 2 m., 10 x 1 m., 1 x 2 m., 1 x 3 m. et les 13 m. restantes.
- 12 ans : 1 x 3 m., 1 x 2 m., 12 x 1 m., 1 x 2 m., 1 x 3 m. et les 13 m. restantes.

FINITIONS :

Assembler les épaules. Coudre la tête des manches au bord des emmanchures.

Faire les coutures des manches et des biais de la robe.

Col :

Reproduire, puis découper le contour du col selon la taille à réaliser afin d'obtenir le patron du col.

Reproduire 4 fois le patron ainsi obtenu sur l'envers du tissu en prévoyant 1 cm pour les coutures. Puis, découper.

Pour chaque demi-col :

Placer 2 parties de col endroit contre endroit, puis les coudre à 1 cm du bord en laissant libre le côté encolure (= trait noir sur le schéma).

Aplatir les coutures, puis retourner les demi-cols sur l'endroit, les repasser.

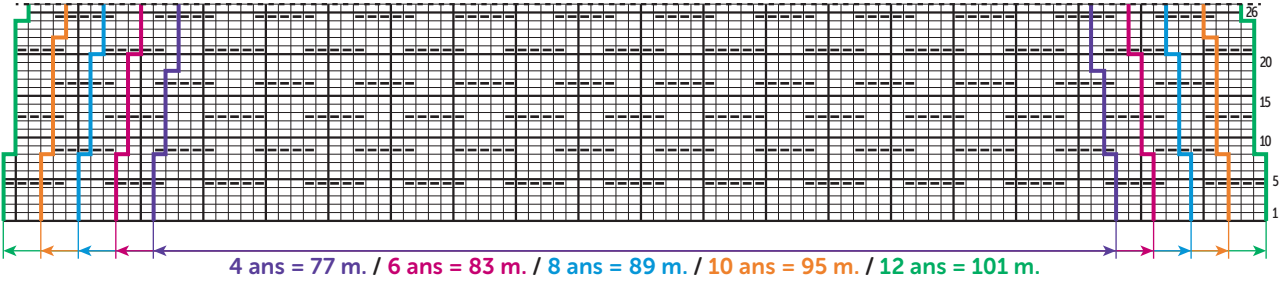
De chaque côté de l'encolure, placer 1 demi-col sur l'envers en laissant libre la m. centrale de l'encolure devant, puis coudre en prenant toutes les épaisseurs. Plier les demi-cols sur l'endroit.

Coudre 1 bouton au bord de l'ouverture dos. Au porté, le glisser entre les m.

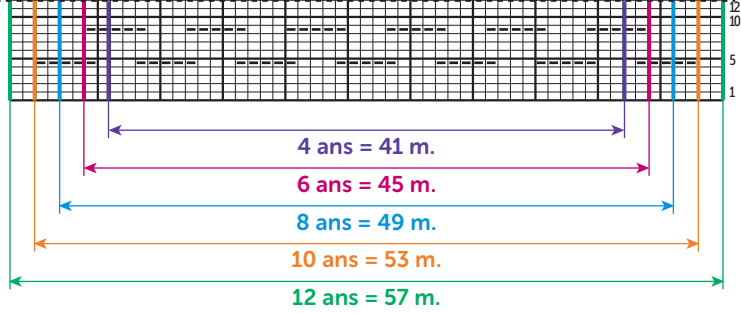
Sur le devant, coudre 2 boutons sur la m. centrale, le 1er à 4 cm de l'encolure, le 2ème espacé de 2,5 cm.

Attention, les diminutions à 2 m. du bord ne sont pas représentées sur la grille.

GRILLE N° 1

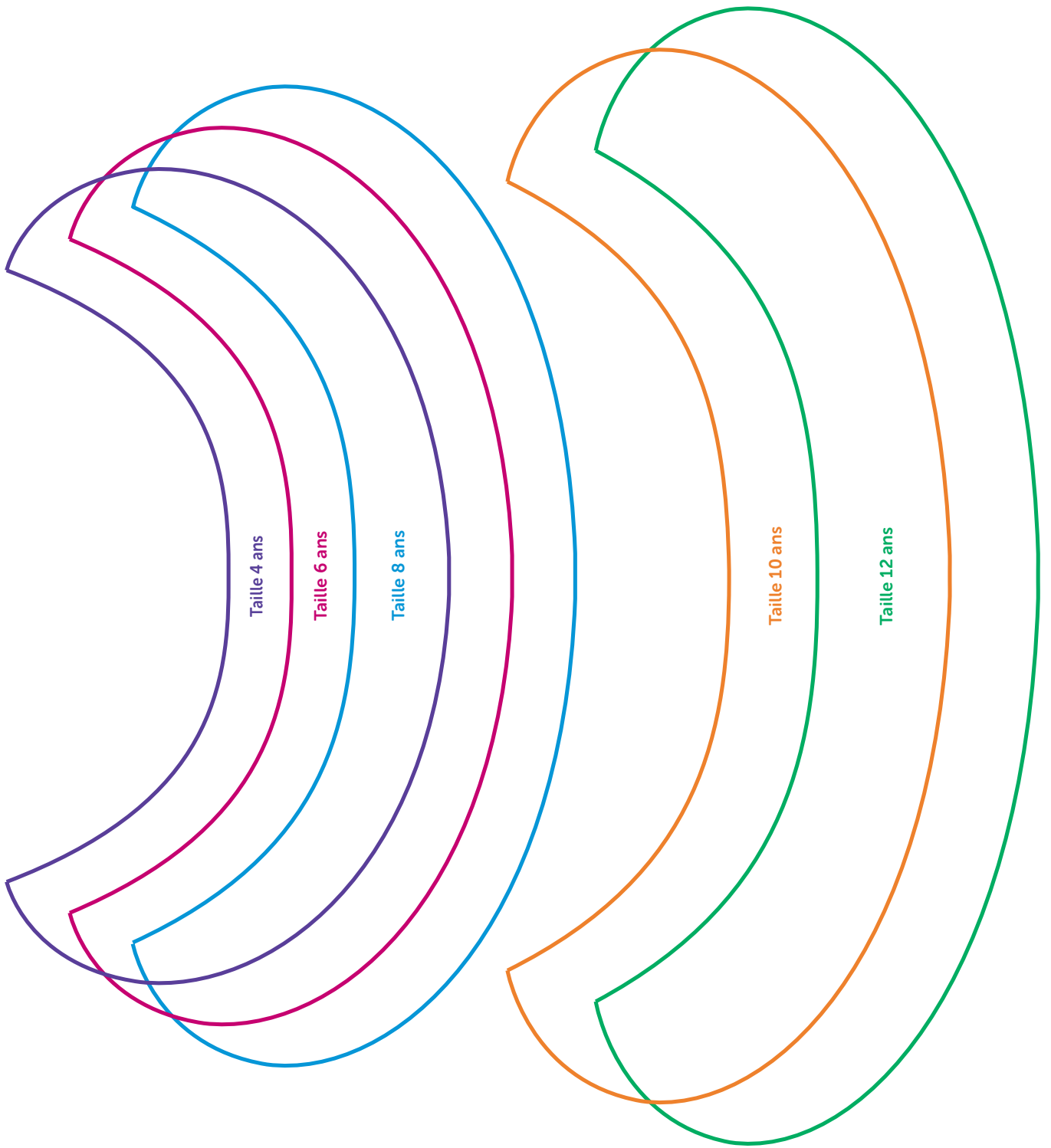


GRILLE N° 2



□ = 1 m. jersey endroit
 ▤ = 1 m. jersey envers

CONTOUR COL



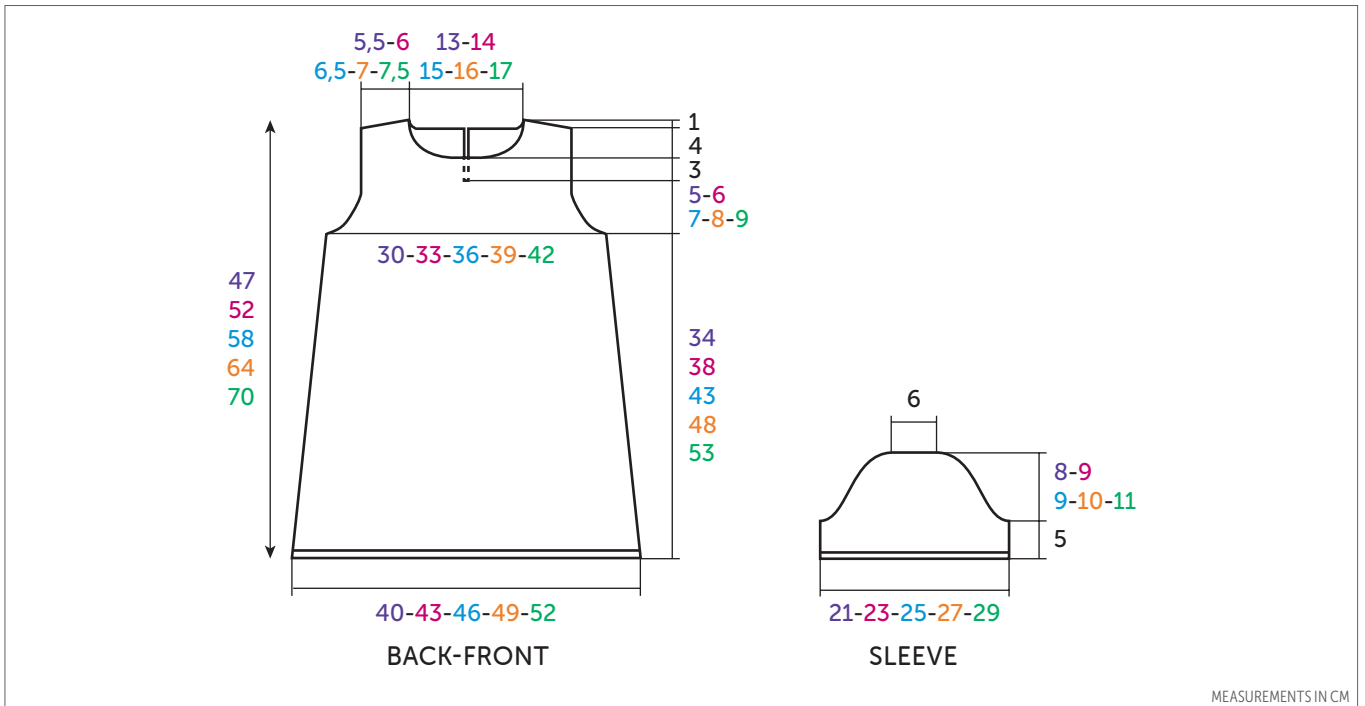
Dress with broderie anglaise collar



IMAGE

Miel 10682

YRS				
4	6	8	10	12
BALLS				
5	6	7	8	9



ENGLISH

NEEDLES
4 mm

ACCESSORIES

broderie anglaise fabric ref. 31106
(sold as 100 x 135 cm)

3 pearl buttons with shank
Ø 9 mm ref. 50553 (pk of 6)

• Stitches used

GARTER STITCH (G ST), 4 mm needles.

PATTERN STITCH, 4 mm needles. Over a number of sts divisible by 8 + 1.

Row 1 (RS) & Row 3 : knit.

Row 2 & every WS row : purl.

Row 5 : k2, p5, * k3, p5 *, rep from * to *, ending with k2.

Row 7 : knit.

Row 9 : k6, p5, * k3, p5 *, rep from * to *, ending with k6.

Row 11 : knit.

Rep Rows 5 to 12..

STOCKING STITCH (ST ST), 4 mm needles.

• Tension/gauge

To achieve a good result it is essential to make a tension square (see our hints & tips at bergeredefrance.com/advice).

A 10 cm (4 in) square measured over Pattern Stitch = 19 sts & 28 rows.

• To make

BACK :

CO 77-83-89-95-101 sts. Work 4 rows G St.

Cont in Pattern Stitch foll **Chart n° 1** according to the size you are making.

Side shaping :

When work measures 3.5 cm [1¼ in] (12 rows) total, cont as foll :

Next row (RS - dec) : k2, k2tog, patt until 4 sts rem on LH needle, sl1, k1, pss0, k2.

Rep the dec row on every foll 10th-12th-12th-14th-16th row 6-2-8-6-5 more times, then on every 8th-10th-0-12th-14th row 2-6-0-2-3 times.

Then cont on the rem 59-65-71-77-83 sts.

Armholes :

When work measures 34-38-43-48-53 cm [13¼-15-17-19-21 in] (98-108-122-136-150 rows) total, cast off 2-2-2-3-4 sts at beg of next 2 rows, then dec 1 st 2 sts in from the edge as before on next & every RS row : 4-5-6-6-6 times.

Then, cont on the rem 47-51-55-59-63 sts.

Opening :

When work measures 39-44-50-56-62 cm (112-126-142-160-176 rows) total, on the next RS row cast off the central st & work to end.

Next row (WS) : purl to cast off st & leave rem sts on as spare needle.

Each side of work will now be worked separately.

* Cont in pattern on the **23-25-27-29-31** sts, working the 2 sts at opening edge in G St on every row.

Shoulders & neck :

When work measures **46-51-57-63-69** cm [**18-20-22½-24¾-27¼** in] (**130-144-160-178-194** rows) total, dec on next & every alt row as foll :

Cast off at shoulder edge : **4-4-4-5-5** sts **3-2-1-3-2** times, **0-5-5-0-6** sts **0-1-2-0-1** times, **at the same time** dec **for the neck at the opening edge** : **8-9-10-11-12** sts once, 3 sts once *.

With WS of work facing rejoin yarn to rem sts & work from * to * as above.

FRONT :

Work the same as for Back up to the armholes.

Armholes :

Cast off, then dec in the same way as for Back, then cont on the rem **47-51-55-59-63** sts.

Neck :

When work measures **42-47-53-59-65** cm [**16½-18½-21-23¼-25½** in] (**120-134-150-168-184** rows) total, cont as foll :

Next row (RS) : patt **19-20-21-22-23** sts, cast off the central **9-11-13-15-17** sts, patt to end.

Next row : patt to the cast-off sts & leave rem sts on a spare needle.

Each side will now be worked separately.
* Cont to cast off at neck edge on next & every alt row : 3 sts once, 2 sts once, 1 st twice.

Shoulders :

When work measures **46-51-57-63-69** cm [**18-20-22½-24¾-27¼** in] (**130-144-160-178-194** rows) total, dec on next & every alt row as foll : **4-4-4-5-5** sts **3-2-1-3-2** times, **0-5-5-0-6** sts **0-1-2-0-1** times.

SLEEVES :

CO **41-45-49-53-57** sts. Work **4** rows G St.

Cont in Pattern Stitch foll **Chart n° 2** according to the size you are making.

Top of sleeve :

When work measures **5** cm [**2** in] (**16** rows) total cont as foll :

cast off **0-0-0-3-3** sts at beg of next 2 rows, **2** sts at beg of next **2-2-4-2-2** rows. **37-41-41-43-47** sts rem.

Next row (RS - dec) : k2, k2tog, patt until 4 sts rem on LH needle, sl1, k1, pss0, k2.

Rep the dec row on every foll RS row **7-10-8-9-11** more times. Work 1 row straight.

Cast off **2-0-2-2-2** sts at beg of next **4-0-2-2-2** rows, **0-3-3-3-3** sts at beg of next **0-2-2-2-2** rows. Cast off the rem 13 sts.

FINISHING :

Join the shoulder seams.

Sew the tops of the sleeves into the armholes.

Sew the sleeve and shaped side seams.

Collar :

Copy & then cut the shape of the collar according to the size you are making to obtain the collar pattern.

Repeat the pattern obtained **4** times on the reverse side of the fabric with a **1 cm seam allowance**. Then cut.

For each half-collar :

Place **2** collar parts RS together, then sew them **1** cm from the edge leaving the neck side open (= **black** line on the diagram).

Flatten the seams, then turn the half collars RS out & iron them.

On each side of the neckline, place **1** half collar on the reverse side, leaving the central st at front neck open, then stitch through all the layers. Fold the half collars to the RS.

Sew **1** button to the edge of the Back opening. When worn, slip it between the sts

On the Front sew **2** buttons on the centre stitch, the 1st **4** cm from the neck edge, the 2nd spaced at **2.5** cm. Secure & weave in all ends.

CHART no 1

Note, the dec 2 sts in from the edge are not shown on the Chart

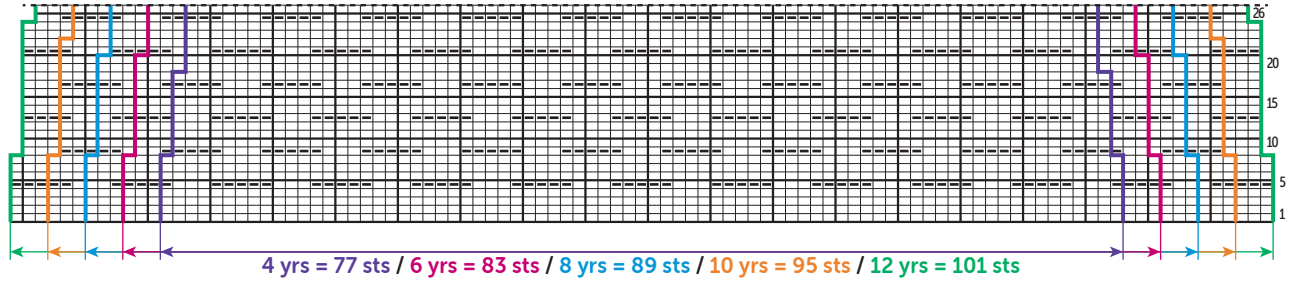
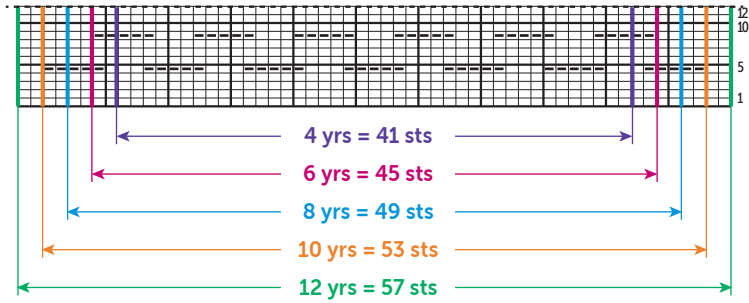
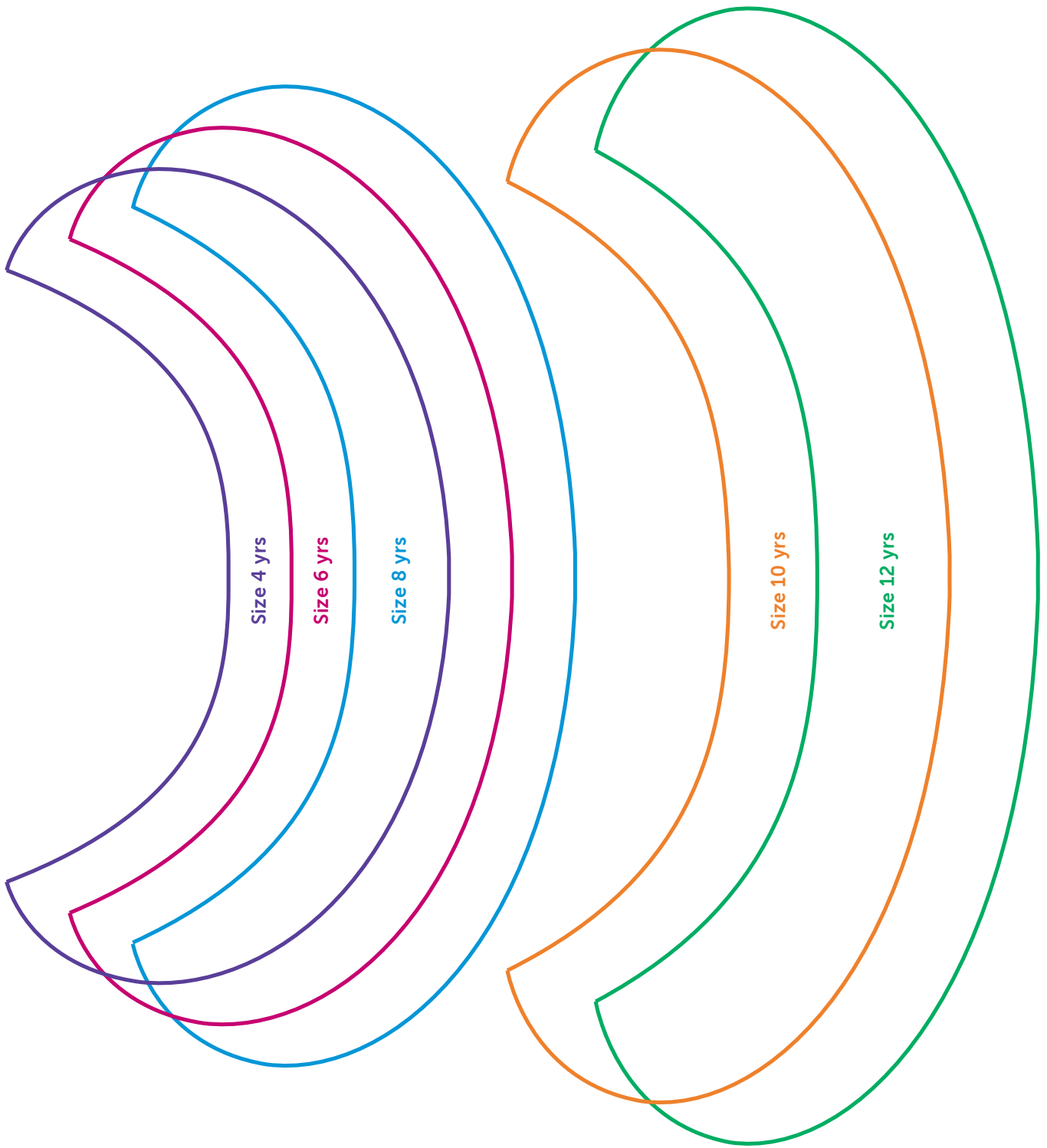


CHART no 2



□ = 1 St st
▣ = 1 Rev St st

COLLAR OUTLINES



Jurkje met kanten kraagje

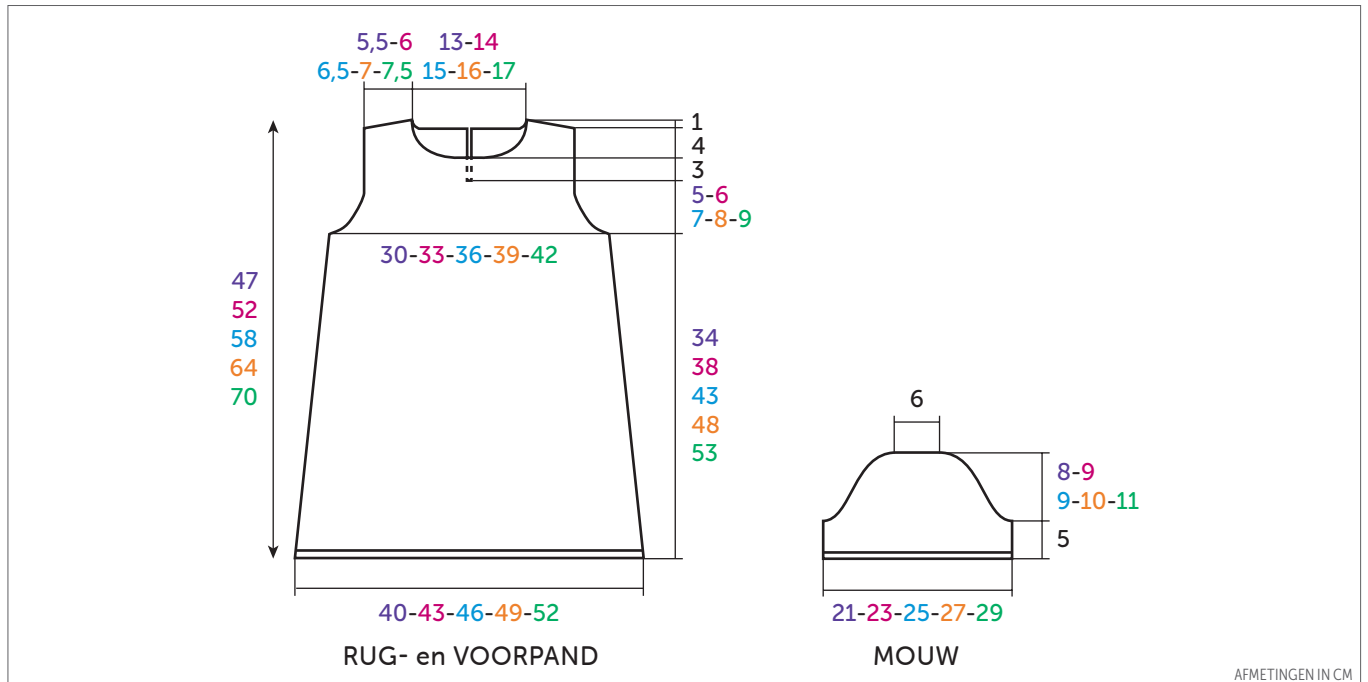


IMAGE

Miel

10682

JAAR				
4	6	8	10	12
BOLLEN				
5	6	7	8	9



BREINAALDEN

nr. 4

FOURNITUREN

Coupon broderie stof art. 31106 (per 100 x 135 cm)

3 parelknopen op stift Ø 9 mm art. 50553 (pakje van 6)

• Gebruikte steken

RIBBELSTEELK, nld. nr. 4.

FANTASIESTEELK, nld. nr. 4. Over een aantal st. deelbaar door 8 + 1.

1e nld. (goede kant van het werk) en 3e nld. : recht.

2e nld. en alle even nld. : averecht.

5e nld. : 2 st. recht, 5 st. averecht, * 3 st. recht, 5 st. averecht *, herhalen van * tot *, eindigen met 2 st. recht.

7e nld. : recht.

9e nld. : 6 st. recht, 5 st. averecht, * 3 st. recht, 5 st. averecht *, herhalen van * tot *, eindigen met 6 st. recht.

11e nld. : recht.

13e nld. : herhalen vanaf de 5e nld.

RECHTE TRICOTSTEELK, nld. nr. 4.

• Proeflapje

Voor het slagen van je model is het belangrijk om het proeflapje te breien (zie tips en raad op bergeredefrance.nl/conseils).

Een vierkant van 10 cm in fantasiesteek = 19 st. en 28 nld.

• Uitvoering

RUGPAND :

77-83-89-95-101 st. opzetten en 4 nld. ribbelsteek breien.

Verder breien in fantasiesteek volgens de **teltekening nr. 1** van de gekozen maat.

Schuine zijkanten :

Op **3,5 cm (12 nld.)** totale hoogte aan beide kanten op 2 st. uit de kant

minderen voor :

4 jaar : 7 x 1 st. elke 10e nld., 2 x 1 st. elke 8e nld.

6 jaar : 3 x 1 st. elke 12e nld., 6 x 1 st. elke 10e nld.

8 jaar : 9 x 1 st. elke 12e nld.

10 jaar : 7 x 1 st. elke 14e nld., 2 x 1 st. elke 12e nld.

12 jaar : 6 x 1 st. elke 16e nld., 3 x 1 st. elke 14e nld.

Voor het minderen van 1 st. op 2 st. uit de kant : 2 st. recht, 2 st. samen recht breien, de nld. verder breien en als er nog 4 st. op de linkernld. over zijn, dan 1 overhaling en 2 st. recht breien.

Dan verder breien over de overige **59-65-71-77-83** st.

Armsgaten :

Op **34-38-43-48-53** cm (**98-108-122-136-150** nld.) totale hoogte aan beide kanten **2-2-2-3-4** st. afkanten, dan op 2 st. uit de kant minderen vanaf de 1e nld., dan elke 2e nld., voor :

4 jaar : 4 x 1 st.

6 jaar : 5 x 1 st.

8 jaar - 10 jaar en 12 jaar : 6 x 1 st.
 Dan verder breien over de overige **47-51-55-59-63** st.

Split :

Op **39-44-50-56-62** cm (**112-126-142-160-176** nld.) totale hoogte de middelste st. afkanten, elke kant apart verder breien en hierbij de **2** st. aan de kant van het split in ribbelsteek breien.

Schouders en hals :

Op **46-51-57-63-69** cm (**130-144-160-178-194** nld.) totale hoogte **voor de schouders** aan de kant van het armsgat elke 2e nld. afkanten voor :

- 4 jaar** : 3 x 4 st.,
- 6 jaar** : 2 x 4 st., 1 x 5 st.,
- 8 jaar** : 1 x 4 st., 2 x 5 st.,
- 10 jaar** : 3 x 5 st.,
- 12 jaar** : 2 x 5 st., 1 x 6 st.,

tegelijk met de 1e schoudermindering **voor de hals** aan de kant van het split elke 2e nld. 1 x **8-9-10-11-12** st., 1 x 3 st. afkanten.

VOORPAND :

Breien als het rugpand totaal de armsgaten.

Armsgaten :

Afkanten, dan minderen als voor het rugpand en verder breien over de overige **47-51-55-59-63** st.

Hals :

Op **42-47-53-59-65** cm (**120-134-150-168-184** nld.) totale hoogte de

middelste **9-11-13-15-17** st. afkanten, elke kant apart verder breien en aan de halskant elke 2e nld. 1 x 3 st., 1 x 2 st., 2 x 1 st. afkanten.

Schouders :

Afkanten als voor het rugpand.

MOUWEN :

41-45-49-53-57 st. opzetten en **4** nld. ribbelsteek breien.

Verder breien in fantasiesteek volgens de **teltekening nr. 2** van de gekozen maat.

Mouwkop :

Op **5** cm (**16** nld.) totale hoogte aan beide kanten elke 2e nld. afkanten (de minderingen van 1 st. worden op 2 st. uit de kant gemaakt) voor :

- 4 jaar** : 1 x 2 st., 8 x 1 st., 2 x 2 st. en de overige 13 st.
- 6 jaar** : 1 x 2 st., 11 x 1 st., 1 x 3 st. en de overige 13 st.
- 8 jaar** : 2 x 2 st., 9 x 1 st., 1 x 2 st., 1 x 3 st. en de overige 13 st.
- 10 jaar** : 1 x 3 st., 1 x 2 st., 10 x 1 st., 1 x 2 st., 1 x 3 st. en de overige 13 st.
- 12 jaar** : 1 x 3 st., 1 x 2 st., 12 x 1 st., 1 x 2 st., 1 x 3 st. en de overige 13 st.

AFWERKING :

- De schouders aan elkaar naaien.
- De mouwkoppen langs de armsgaten naaien.
- De mouwnaden en de schuine zijnaden van het jurkje aan elkaar naaien.

Kraagje :

De uittrek van het kraagje overnemen en uitknippen volgens de gekozen maat.

Het zo gekregen patroon **4** keer overnemen en op de achterkant van de stof leggen, hierbij rekening houden met **1 cm naadtoeslag**. Dan uitknippen.

Voor elk half kraagje :

2 delen van het kraagje met de goede kanten op elkaar leggen, ze dan op **1** cm uit de kant aan elkaar naaien, maar de halskant open laten (= **zwarte** lijn op het schema).

De naden strijken, dan de halve kraagjes naar de goede kant omkeren en strijken.

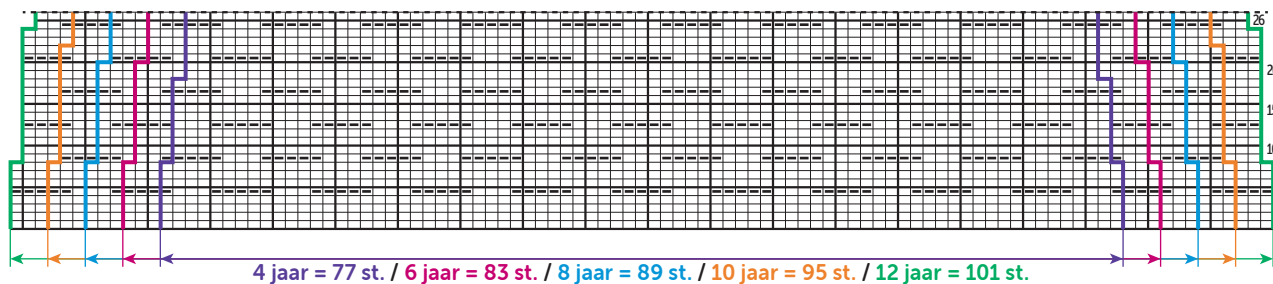
Aan elke kant van de hals **1** half kraagje aan de binnenkant plaatsen, hierbij de middelste st. van de hals van het voorpand vrij laten, dan vastnaaien, door alle lagen heen. De halve kraagjes naar buiten omvouwen.

Aan de rand van de split van het rugpand **1** knoop naaien. Bij het dragen de knoop tussen de st. door stoppen.

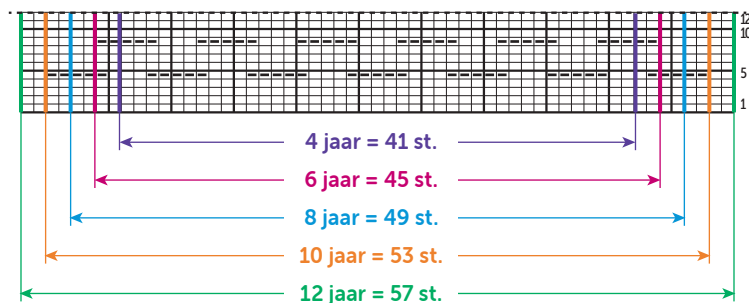
Op het voorpand **2** knopen op de middelste st. naaien, de 1e op **4** cm van de hals, de 2e op **2,5** cm van de 1e knoop.

TELTEKENING nr. 1

Let op, de minderingen op 2 st. uit de kant staan niét op de teltekening



TELTEKENING nr. 2



□ = 1 st. rechte tricotsteek
 ▣ = 1 st. averechte tricotsteek

OMTREK KRAAGJE

