

Sur-pull zippé

Side zip vest — Over-trui met rits

BERGERE

DE FRANCE

Une laine de qualité fabriquée en France

ENSEMBLE, FAVORISONS LA FABRICATION FRANÇAISE

Bergère de France est une filature familiale, installée à Bar-le-Duc, au cœur de la Lorraine depuis 1946. De la création des fils à l'expédition des pelotes, de la recherche de style à la réalisation des livres et magazines, toutes ces étapes sont réalisées en France dans nos ateliers. En choisissant la laine Bergère de France, vous favorisez une production locale et encouragez le savoir-faire français.



Une fabrication et une qualité maîtrisée

En tant que fabricant, nous apportons un grand soin à la qualité de nos fils. Nous maîtrisons et contrôlons ainsi directement toutes les étapes de la production.

Nous assurons dans notre usine les grandes étapes de fabrication du fil à tricoter : la teinture, la préparation, la filature, l'assemblage, le retordage, la finition et la mise en pelote des fils.

Une filature éthique

Nous avons à cœur de sélectionner des matières premières respectueuses de l'environnement et du bien-être animal. Nos laines proviennent d'élevages d'Uruguay et de Nouvelle-Zélande reconnus pour la qualité de leurs fibres. Nous utilisons du coton d'Égypte issu d'une agriculture biologique. Les matières synthétiques proviennent d'une entreprise Européenne que nous avons sélectionné pour son niveau de qualité.

- La Laine Française -

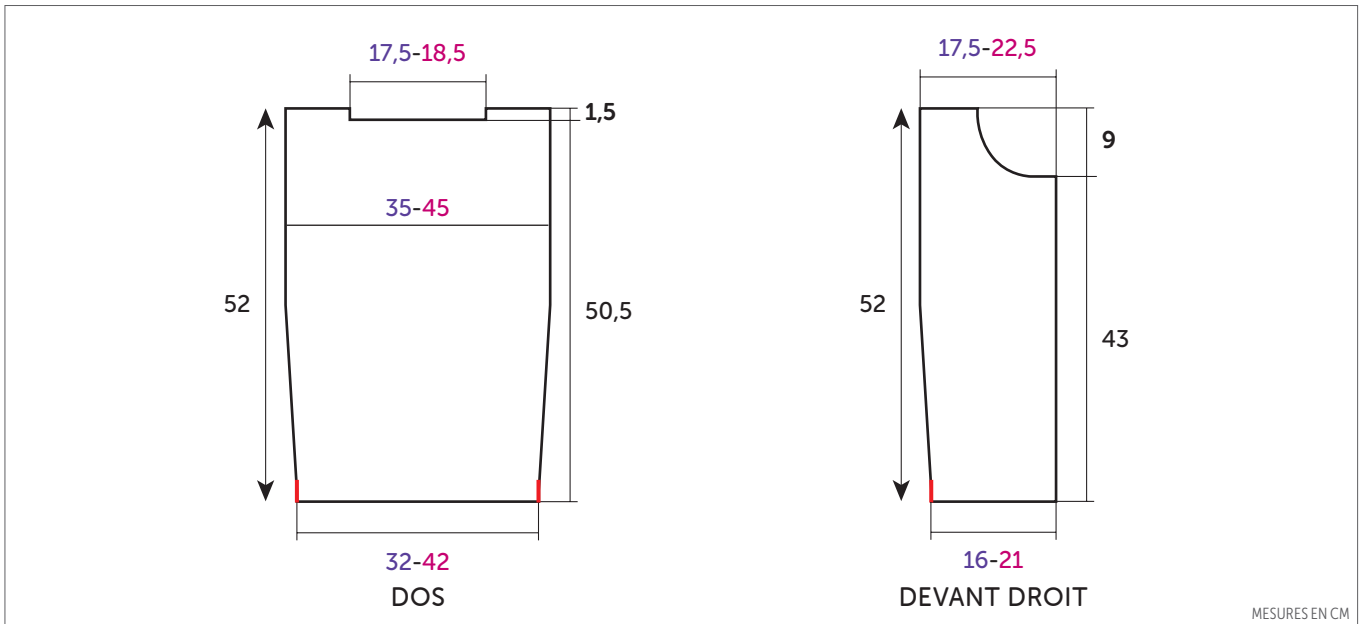
FABRICANT FRANÇAIS DE LAINE
DEPUIS 1946



GALAXIE 100

Nuage 43026

TAILLES	
S/M	L/XL
PELOTES	
5	6



MESURES EN CM

FRANÇAIS

AIGUILLES
n° 7 et 8

ACCESSOIRES

- 1 fermeture séparables grise long. 60 cm réf. 62212
- 2 boutons marbrés gris Ø 28 mm réf. 50199 (lot de 6)

• **Points employés**

- CÔTES 1/1, aig. n° 7.
- POINT DE RIZ, aig. n° 8.
- JERSEY ENDROIT, aig. n° 8.
- CÔTES 2/2, aig. n° 7.

• **Echantillon**

Pour réussir votre modèle, il est important de tricoter l'échantillon (consulter nos astuces et conseils sur bergeredefrance.fr/conseils).
Un carré de 10 cm jersey endroit = 11 m. et 13 rgs.

• **Réalisation**

DOS :

Monter 37-48 m. aig. n° 7. Tricoter 2 rgs côtes 1/1.

Continuer aig. n° 8 en tricotant 2 m. point de riz, 33-44 m. jersey endroit, 2 m. point de riz en augmentant de chaque côté à 2 m. du bord tous les 16 rgs 2 x 1 m.

Puis, continuer sur les 41-52 m. obtenues.

Encolure :

A 50,5 cm (66 rgs) de hauteur totale, rabattre les 17-18 m. centrales, puis continuer chaque côté séparément.

Epaules :

A 52 cm (68 rgs) de hauteur totale, rabattre les 12-17 m. restantes de chaque côté.

DEVANT DROIT :

Monter 19-24 m. aig. n° 7. Tricoter 2 rgs côtes 1/1.

Continuer aig. n° 8 en tricotant 17-22 m. jersey endroit, 2 m. point de riz, en augmentant à gauche comme au dos, puis continuer sur les 21-26 m. obtenues.

Encolure :

A 43 cm (56 rgs) de hauteur totale, à droite rabattre tous les 2 rgs 1 x 4 m., 2 x 2 m., 1 x 1 m.

Epaule :

A 52 cm (68 rgs) de hauteur totale, rabattre les 12-17 m. restantes.

DEVANT GAUCHE :

Monter 19-24 m. aig. n° 7. Tricoter 2 rgs côtes 1/1.

Continuer aig. n° 8 en tricotant 2 m. point de riz, 17-22 m. jersey endroit en augmentant à droite comme au dos, puis continuer sur les 21-26 m. obtenues.

Encolure :

A 43 cm (56 rgs) de hauteur totale, à gauche rabattre comme au devant droit.

Epaule :

A 52 cm (68 rgs) de hauteur totale, rabattre les 12-17 m. restantes.

LIENS (4) :

Monter 7 m. aig. n° 7. Tricoter côtes 1/1 en commençant et terminant par 2 m. endroit.

A 16 cm de haut, rabattre toutes les m.

COL :

Monter 64-68 m. aig. n° 7. Tricoter côtes 2/2 en commençant et terminant par 3 m. endroit.

A 17 cm de haut, laisser les m. en attente.

FINITIONS :

Poser à points arrière le col au bord de l'encolure.

Bordures :

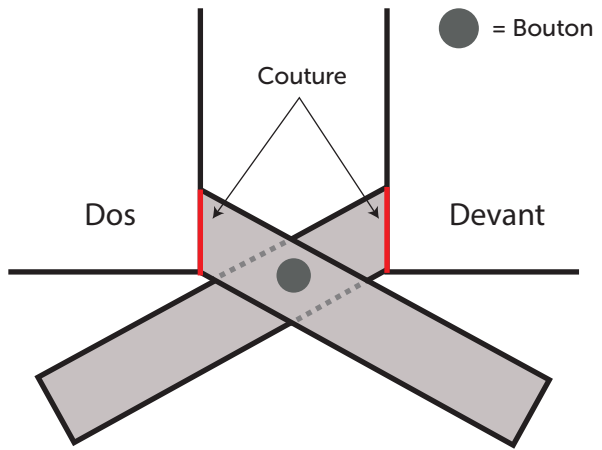
Le long de chaque devant et du col, relever 80 m. aig. n° 7. Puis, rabattre toutes les m. en les tricotant endroit sur l'envers du travail.

Coudre la fermeture le long de la bordure.

Coudre les liens au bas du corps (= traits rouges sur le croquis).

De chaque côté du corps superposer 2 liens et coudre un bouton en prenant les 2 épaisseurs (voir schéma).

SCHÉMA



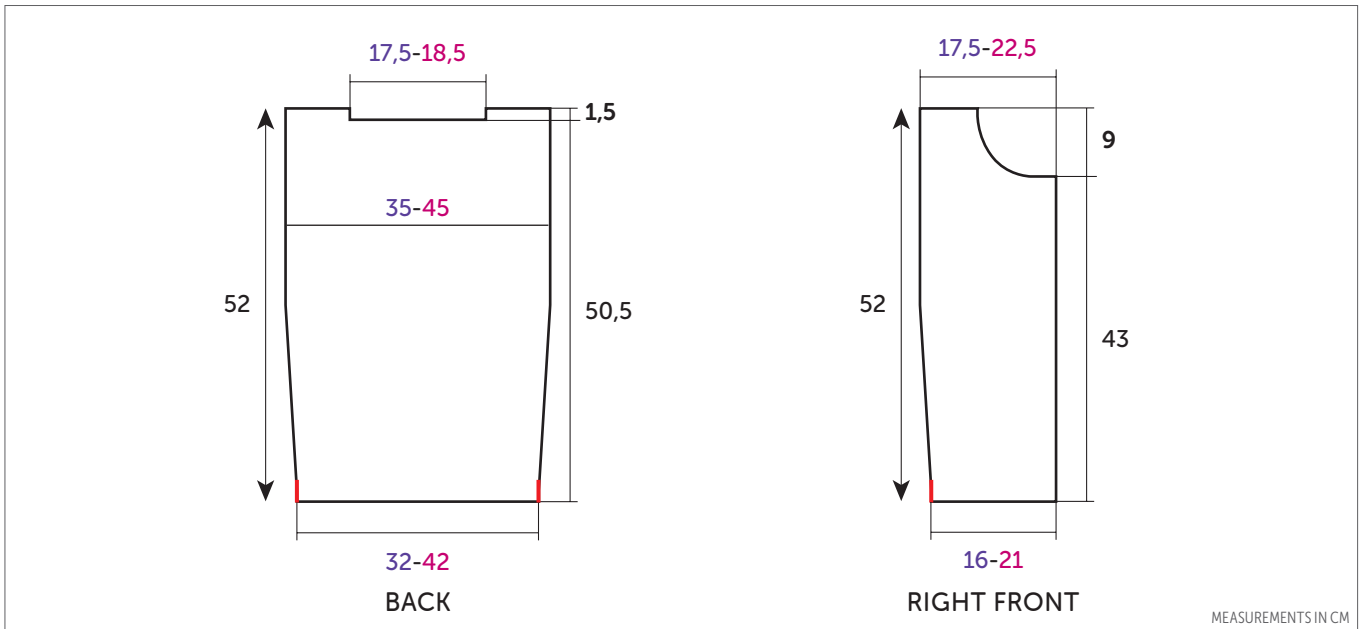
Side zip vest



GALAXIE 100

Nuage 43026

SIZES	
S/M	L/XL
BALLS	
5	6



MEASUREMENTS IN CM

ENGLISH

KNITTING NEEDLES
7.0 mm and 8.0 mm

ACCESSORIES

1 grey separating zipper 60 cm (23½ in) long ref. 62212

2 grey marbled buttons Ø 28 mm ref. 50199 (pk of 6)

• Stitches used

1/1 RIB, using 7.0 mm needles.

SEED STITCH (SEED ST), using 8.0 mm needles.

STOCKING STITCH (ST ST), using 8.0 mm needles.

2/2 RIB, using 7.0 mm needles.

• Tension/Gauge

To achieve a good result, it is essential to make a tension square (see our tips and tricks on bergeredefrance.com/advice).

11 sts and 13 rows in St st = 10 cm (4 in) square.

• To make

BACK:

Using 7.0 mm needles, cast on **37-48** sts. Work **2** rows in 1/1 Rib.

Change to 8.0 mm needles and continue as follows: **2** sts in seed st, **33-44** sts in St st, **2** sts in seed st and increase at each end, 2 sts in from edge every 16th row: 1 st twice.

Then continue on the **41-52** sts obtained until work measures **50.5** cm (**20** in) [**66** rows] total.

Neck:

Cast off the **17-18** center sts, then continue each side separately until work measures **52** cm (**20½** in) [**68** rows] total.

Shoulders:

Cast off the remaining **12-17** sts at each end.

RIGHT FRONT:

Using 7.0 mm needles, cast on **19-24** sts. Work **2** rows in 1/1 Rib.

Change to 8.0 mm needles and continue as follows: **17-22** sts in St st, **2** sts in seed st, and increase **on left edge** as for back, then continue on the **21-26** sts obtained until work measures **43** cm (**17** in) [**56** rows] total.

Neck:

On right edge cast off every 2nd row 4 sts once, 2 sts twice, 1 st once.

Shoulder:

When work measures **52** cm (**20½** in) [**68** rows] total, cast off the remaining **12-17** sts.

LEFT FRONT:

Using 7.0 mm needles, cast on **19-24** sts. Work **2** rows in 1/1 Rib.

Change to 8.0 mm needles and continue as follows: **2** sts in seed st, **17-22** sts in St st and increase **on right edge** as for back, then continue on the **21-26** sts obtained until work measures 43 cm (17 in) [**56** rows] total.

Neck:

On left edge cast off as for right front.

Shoulder:

When work measures **52 cm (20½ in)** [**68 rows**] total, cast off the remaining **12-17** sts.

TIES (4):

Using 7.0 mm needles, cast on **7** sts. Work in 1/1 Rib starting and ending with k 2.

Work as set until work measures **16 cm (6¼ in)**. Cast off all sts.

COLLAR:

Using 7.0 mm needles, cast on **64-68** sts. Work in 2/2 Rib starting and ending with k 3.

until work measures **17 cm**, leave the sts on hold.

FINISHING:

Graft (see Grafting instructions on bergeredefrance.com/advice) collar to edge of neck.

Borders:

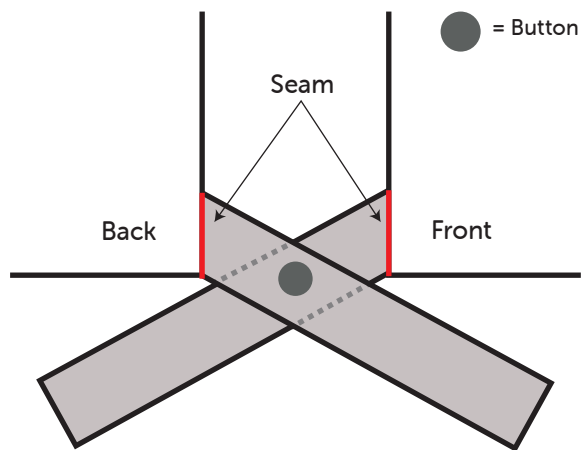
Using 7.0 mm needles, pick **80** sts along edge of each front and collar. Then cast off all sts knitwise on wrong side of work. Sew zipper along border.

Sew ties to lower body (= **red** lines on diagram).

At each end of body, overlap 2 ties and sew a button, inserting needle through both layers (see diagram).

Secure and weave in ends.

DIAGRAM

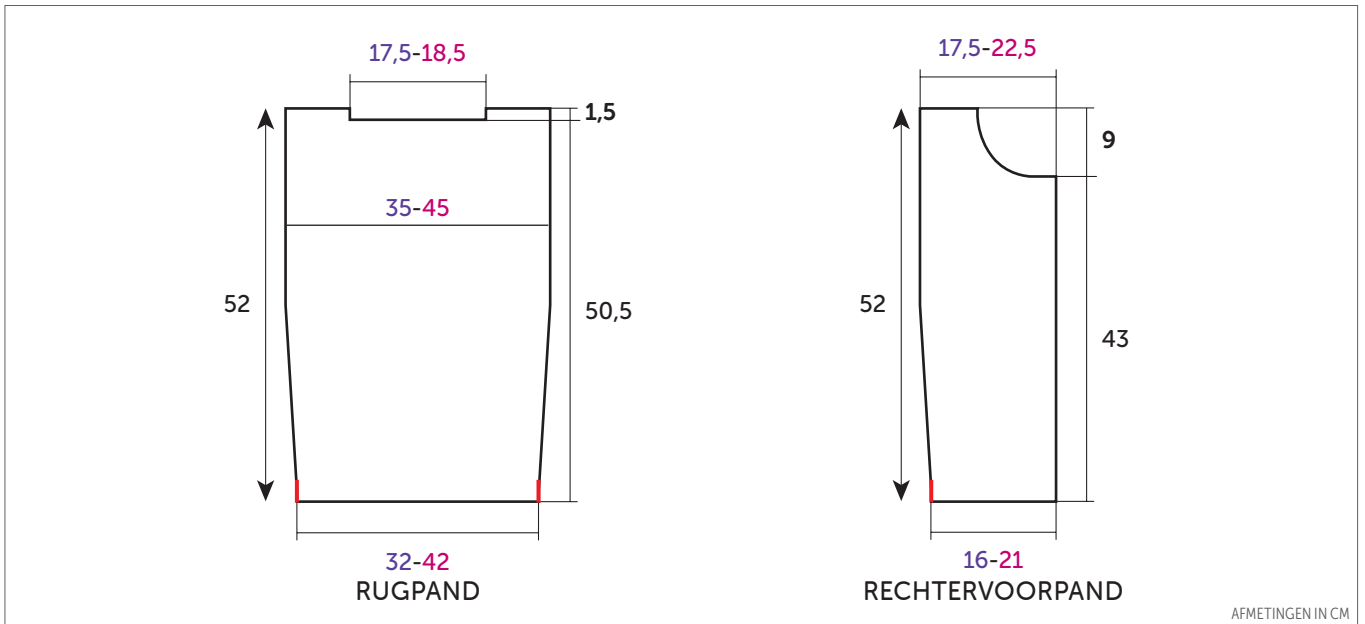




GALAXIE 100

Nuage 43026

MATEN	
S/M	L/XL
BOLLEN	
5	6



AFMETINGEN IN CM

NEDERLANDS

BREINAALDEN
nr. 7 en 8

FOURNITUREN

1 grijze, deelbare rits, lengte 60 cm
art. 62212

2 grijs gemarmerde knopen
Ø 28 mm art. 50199 (pakje van 6)

• **Gebruikte steken**

BOORDSTEEK 1/1, nld. nr. 7.

GERSTEKORREL, nld. nr. 8.

RECHTE TRICOTSTEEK, nld. nr. 8.

BOORDSTEEK 2/2, nld. nr. 7.

• **Proeflapje**

Voor het slagen van je model is het belangrijk om het proeflapje te breien (zie tips en raad op bergeredefrance.nl/conseils).

Een vierkant van 10 cm in rechte tricotsteek = 11 st. en 13 nld.

• **Uitvoering**

RUGPAND :

37-48 st. met nld. nr. 7 opzetten en **2** nld. boordsteek 1/1 breien.

Als volgt met nld. nr. 8 verder breien : **2** st. gerstekorrel, **33-44** st. rechte tricotsteek, **2** st. gerstekorrel en aan beide kanten op **2** st. uit de kant elke 16e nld. 2 x 1 st. meerderen.

Dan verder breien over de verkregen **41-52** st.

Hals :

Op **50,5** cm (**66** nld.) totale hoogte de middelste **17-18** st. afkanten en elke kant apart verder breien.

Schouders :

Op **52** cm (**68** nld.) totale hoogte de overige **12-17** st. aan elke kant afkanten.

RECHTERVOORPAND :

19-24 st. met nld. nr. 7 opzetten en **2** nld. boordsteek 1/1 breien.

Als volgt met nld. nr. 8 verder breien : **17-22** st. rechte tricotsteek, **2** st. gerstekorrel en **links** meerderen als voor het rugpand, dan verder breien over de verkregen **21-26** st.

Hals :

Op **43** cm (**56** nld.) totale hoogte rechts elke 2e nld. 1 x 4 st., 2 x 2 st., 1 x 1 st. afkanten.

Schouder :

Op **52** cm (**68** nld.) totale hoogte de overige **12-17** st. afkanten.

LINKERVOORPAND :

19-24 st. met nld. nr. 7 opzetten en **2** nld. boordsteek 1/1 breien.

Als volgt met nld. nr. 8 verder breien : **2** st. gerstekorrel, **17-22** st. rechte tricotsteek en **rechts** meerderen als voor het rugpand, dan verder breien over de verkregen **21-26** st.

Hals :

Op **43** cm (**56** nld.) totale hoogte links afkanten als voor het rechtervoorpand.

Schouder :

Op **52** cm (**68** nld.) totale hoogte de overige **12-17** st. afkanten.

KOORDJES (4) :

7 st. met nld. nr. 7 opzetten, boordsteek 1/1 breien en hierbij beginnen en eindigen met 2 st. recht.

Op **16** cm hoogte alle st. afkanten.

COL :

64-68 st. met nld. nr. 7 opzetten, boordsteek 2/2 breien en hierbij beginnen en eindigen met 3 st. recht.

Op **17** cm hoogte de st. laten wachten.

AFWERKING :

De col met de stiksteek langs de hals naaien.

Randen :

Met nld. nr. 7 langs elk voorpand en langs de col **80** st. opnemen. Dan alle st. afkanten en ze hierbij recht breien op de achterkant van het werk.

De rits langs de rand naaien.

De koordjes aan de onderkant van de trui naaien (= **rode** lijnen op de tekening).

Aan elke kant van de trui 2 koordjes op elkaar plaatsen en een knoop, door de 2 lagen heen, vastnaaien (zie schema).

SCHEMA

