

M 6 3 2 6

Veste à capuche bouclée

Bouclé capuchonvest — Bouclé hooded jacket

Un savoir-faire depuis 1946

La fabrication de la laine à tricoter est un savoir-faire chez Bergère de France depuis 1946. Depuis tout ce temps, nous préparons les matières premières et les transformons dans nos ateliers. En choisissant la laine Bergère de France, vous achetez directement chez le fabricant.



Une filature

CERTIFIÉE OEKO-TEX DEPUIS 2023



*“ Vous avez la garantie
d’un produit sain pour
la famille et bébé !*

Depuis 2023, Bergère de France est certifié OEKO-TEX Classe 1. Cela indique que nos fils à tricoter sont fabriqués dans notre filature en l’absence de substances nocives dans des proportions pouvant présenter un risque pour la santé. Vous pouvez être assuré(e) de disposer d’un produit sain pour vous, votre famille et votre bébé.

Flasher-moi !



STANDARD
100

CQ 1317/1
IFTH

Édité par Bergère de France

bergeredefrance.fr

bergere-de-france.be

nl.bergere-de-france.nl

bergeredefrance.co.uk



M 6 3 2 6

Veste à capuche bouclée

Le niveau de difficulté

BBB Facile

Les tailles

1 2 3 4 6 ans

Le nombre de pelotes en, TOISON 100

2 3 3 3 3 Flore 10453

Le matériel

Les aiguilles n° 6 et n° 6,5.

5 boutons à queue rose Ø 15 mm réf. 50029, les 6.

Les points employés

POINT MOUSSE, aig. n° 6 et 6,5.

JERSEY ENDROIT, aig. n° 6,5.

L'échantillon

Pour réussir votre modèle, il est important de tricoter l'échantillon (consulter nos astuces et conseils sur bergeredefrance.fr/apprendre-tricot-crochet).

Un carré de 10 cm jersey endroit = 11 m. et 18 rgs.

La réalisation

DOS :

Monter **33-35-37-39-41** m. aig. n° 6. Tricoter **2 cm (4 rgs)** point mousse.

Continuer jersey endroit aig. n° 6,5.

Emmanchures :

A **24-27-28-29-32** cm (**44-48-50-52-58** rgs) de hauteur totale, de chaque côté rabattre tous les 2 rgs 1 x 2 m., 2 x 1 m. Puis, continuer sur les **25-27-29-31-33** m. restantes.

Epaules et encolure :

A **37-41-43-45-49** cm (**68-74-78-82-90** rgs) de hauteur totale, rabattre de chaque côté tous les 2 rgs :

1 an et 2 ans : 1 x 3 m. et les **19-21** m. restantes (= 4 m. de chaque côté pour les épaules et **11-13** m. pour l'encolure).

3 ans - 4 ans et 6 ans : 1 x 4 m. et les **21-23-25** m. restantes (= **4-5-5** m. de chaque côté pour les épaules et **13-13-15** m. pour l'encolure).

DEVANT GAUCHE :

Monter **18-19-20-21-22** m. aig. n° 6. Tricoter **2 cm (4 rgs)** point mousse.

Continuer aig. n° 6,5 en tricotant **14-15-16-17-18** m. jersey endroit, **4 m.** point mousse **pour la bordure.**

Emmanchure :

Rabattre à droite comme au dos, puis continuer sur les **14-15-16-17-18** m. restantes.

Encolure :

A **33-37-39-41-45** cm (**60-66-70-74-82** rgs) de hauteur totale, rabattre à gauche tous les 2 rgs 1 x **4-5-5-5-6** m., 1 x 2 m., 1 x 1 m.

Epaule :

A **37-41-43-45-49** cm (**68-74-78-82-90** rgs) de hauteur totale, rabattre à droite tous les 2 rgs :

1 an et 2 ans : 1 x 3 m., 1 x 4 m.

3 ans : 2 x 4 m.

4 ans et 6 ans : 1 x 4 m., 1 x 5 m.

DEVANT DROIT :

Monter **18-19-20-21-22** m. aig. n° 6. Tricoter **2 cm (4 rgs)** point mousse.

Continuer aig. n° 6,5 en tricotant **4 m.** point mousse **pour la bordure, 14-15-16-17-18** m. jersey endroit.

Emmanchure :

Rabattre à gauche comme au dos, puis continuer sur les **14-15-16-17-18** m. restantes.

Encolure :

Rabattre à droite comme au devant gauche.

Epaule :

Rabattre à gauche comme au devant gauche.

MANCHES :

Monter **20-22-22-24-26** m. aig. n° 6. Tricoter **6 cm (12 rgs)** point mousse.

Continuer jersey endroit aig. n° 6,5 en augmentant de chaque côté à 2 m. du bord :

1 an : 4 x 1 m. tous les 6 rgs.

2 ans : 2 x 1 m. tous les 8 rgs, 2 x 1 m. tous les 6 rgs.

3 ans : 5 x 1 m. tous les 6 rgs.

4 ans : 6 x 1 m. tous les 6 rgs.

6 ans : 2 x 1 m. tous les 8 rgs, 4 x 1 m. tous les 6 rgs.

Puis, continuer sur les **28-30-32-36-38** m. obtenues.

Tête de manche :

A **23-26-28-30-31** cm (**42-48-52-56-58** rgs) de hauteur totale, de chaque côté rabattre tous les 2 rgs :

1 an : 2 x 2 m., 1 x 1 m., 2 x 2 m. et les 10 m. restantes.

2 ans : 2 x 2 m., 1 x 1 m., 1 x 2 m. 1 x 3 m. et les 10 m. restantes.

3 ans : 2 x 2 m., 2 x 1 m., 1 x 2 m., 1 x 3 m. et les 10 m. restantes.

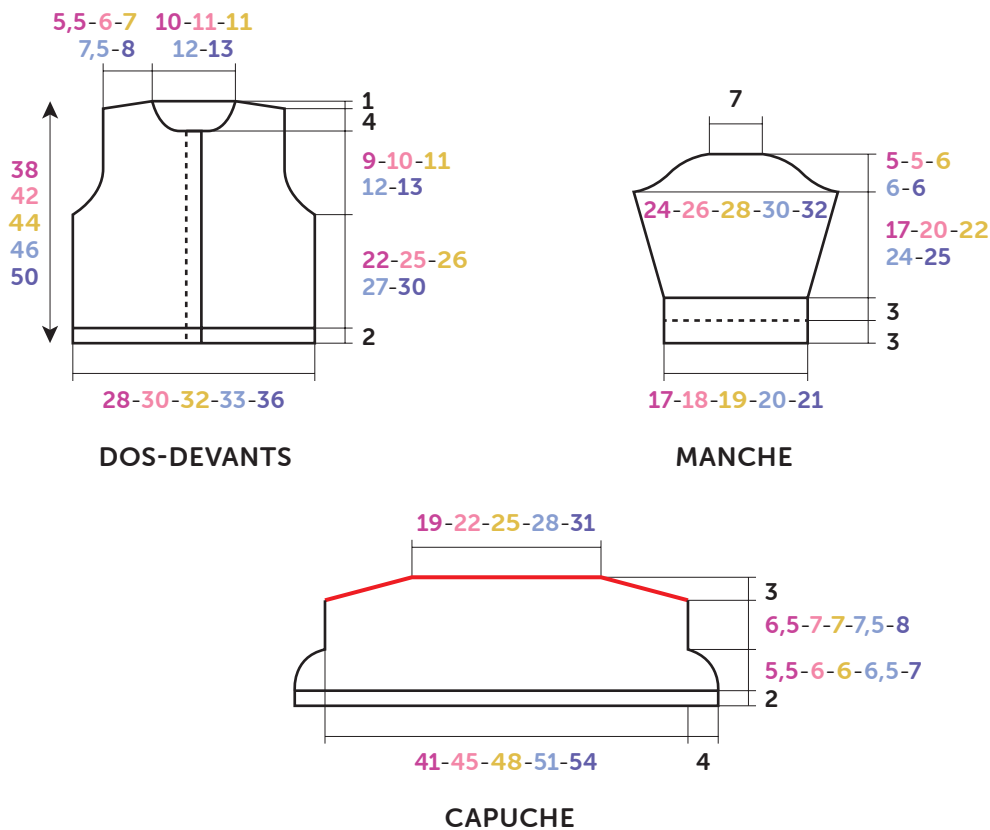
4 ans : 1 x 3 m., 1 x 2 m., 1 x 1 m., 2 x 2 m., 1 x 3 m. et les 10 m. restantes.

6 ans : 1 x 3 m., 1 x 2 m., 1 x 1 m., 1 x 2 m., 2 x 3 m. et les 10 m. restantes.

CAPUCHE :

Monter **55-59-63-67-71** m. aig. n° 6. Tricoter **2 cm (4 rgs)** point mousse.

Continuer jersey endroit aig. n° 6,5 en rabattant de chaque



Croquis, mesures en cm

côté tous les 2 rgs 5 x 1 m.

Puis, continuer sur les 45-49-53-57-61 m. restantes.

A 14-15-15-16-17 cm (26-26-26-30-30 rgs) de hauteur totale, rabattre de chaque côté tous les 2 rgs :

1 an et 2 ans : 3 x 4 m. et les 21-25 m. restantes.

3 ans - 4 ans et 6 ans : 2 x 4 m., 1 x 5 m. et les 27-31-35 m. restantes.

FINITIONS :

Assembler les épaules.

Plier la capuche en 2 et faire la couture arrière (= trait rouge sur le croquis).

Coudre la capuche au bord de l'encolure en laissant libre 1,5 cm côté milieu devant.

Coudre la tête des manches au bord des emmanchures.

Faire les coutures des manches en prévoyant un revers de 3 cm.

Faire les coutures des côtés de la veste.

Sur la bordure du devant droit à 1,5 cm du bord, former 5 boutonniers sans couper les fils (consulter nos astuces et conseils sur bergeredefrance.fr/apprendre-tricot-crochet), la 1ère à 2 cm du bas, la 2ème à 1 cm du haut, les autres régulièrement espacées.

Coudre les boutons.



M 6 3 2 6

Bouclé capuchonvest

Moeilijkheidsgraad

BBB BBBB Makkelijk

Maten

1 2 3 4 6 jaar

Aantal ballen in TOISON 100

2 3 3 3 3 Flore 10453

Benodigheden

Breinaalden nr. 6 en nr. 6,5.

5 roze knopen op stift Ø 15 mm art. 50029, per 6.

Gebruikte steken

RIBBELSTEEK, nld. nr. 6 en 6,5.

RECHTE TRICOTSTEEK, nld. nr 6,5.

Proeflapje

Voor het slagen van je model is het belangrijk om het proeflapje te breien (zie tips en raad op bergeredefrance.nl/conseils).

Een vierkant van 10 cm in rechte tricotsteek = 11 st. en 18 nld.

Uitvoering

RUGPAND :

33-35-37-39-41 st. met nld. nr. 6 opzetten en **2 cm (4 nld.)** ribbelsteek breien.

Verder breien met nld. nr. 6,5 in rechte tricotsteek.

Armsgaten :

Op **24-27-28-29-32** cm (**44-48-50-52-58** nld.) totale hoogte aan beide kanten elke 2e nld. 1 x 2 st., 2 x 1 st. afkanten.

Dan verder breien over de overige **25-27-29-31-33** st.

Schouders en hals :

Op **37-41-43-45-49** cm (**68-74-78-82-90** nld.) totale hoogte aan beide kanten elke 2e nld. afkanten voor :

1 jaar en 2 jaar : 1 x 3 st. en de overige **19-21** st. (= 4 st. aan elke kant voor de schouders en **11-13** st. voor de hals).

3 jaar - 4 jaar en 6 jaar : 1 x 4 st. en de overige **21-23-25** st. (= **4-5-5** st. aan elke kant voor de schouders en **13-13-15** st. voor de hals).

LINKERVOORPAND :

18-19-20-21-22 st. met nld. nr. 6 opzetten en **2 cm (4 nld.)** ribbelsteek breien.

Als volgt met nld. nr. 6,5 verder breien : **14-15-16-17-18** st. rechte tricotsteek, **4** st. ribbelsteek **voor de bies**.

Armsgat :

Rechts afkanten als voor het rugpand, dan verder breien over de overige **14-15-16-17-18** st.

Hals :

Op **33-37-39-41-45** cm (**60-66-70-74-82** nld.) totale hoogte links elke 2e nld. 1 x **4-5-5-5-6** st., 1 x 2 st., 1 x 1 st. afkanten.

Schouder :

Op **37-41-43-45-49** cm (**68-74-78-82-90** nld.) totale hoogte rechts elke 2e nld. afkanten voor :

1 jaar en 2 jaar : 1 x 3 st., 1 x 4 st.

3 jaar : 2 x 4 st.

4 jaar en 6 jaar : 1 x 4 st., 1 x 5 st.

RECHTERVOORPAND :

18-19-20-21-22 st. met nld. nr. 6 opzetten en **2 cm (4 nld.)** ribbelsteek breien.

Als volgt met nld. nr. 6,5 verder breien : **4** st. ribbelsteek **voor de bies**, **14-15-16-17-18** st. rechte tricotsteek.

Armsgat :

Links afkanten als voor het rugpand, dan verder breien over de overige **14-15-16-17-18** st.

Hals :

Rechts afkanten als voor het linkervoorpand.

Schouder :

Links afkanten als voor het linkervoorpand.

MOUWEN :

20-22-22-24-26 st. met nld. nr. 6 opzetten en **6 cm (12 nld.)** ribbelsteek breien.

Verder breien met nld. nr. 6,5 in rechte tricotsteek en hierbij aan beide kanten op 2 st. uit de kant meerderen voor :

1 jaar : 4 x 1 st. elke 6e nld.

2 jaar : 2 x 1 st. elke 8e nld., 2 x 1 st. elke 6e nld.

3 jaar : 5 x 1 st. elke 6e nld.

4 jaar : 6 x 1 st. elke 6e nld.

6 jaar : 2 x 1 st. elke 8e nld, 4 x 1 st. elke 6e nld.

Dan verder breien over de verkregen **28-30-32-36-38** st.

Mouwkop :

Op **23-26-28-30-31** cm (**42-48-52-56-58** nld.) totale hoogte aan beide kanten elke 2e nld. afkanten voor :

1 jaar : 2 x 2 st., 1 x 1 st., 2 x 2 st. en de overige 10 st.

2 jaar : 2 x 2 st., 1 x 1 st., 1 x 2 st. 1 x 3 st. en de overige 10 st.

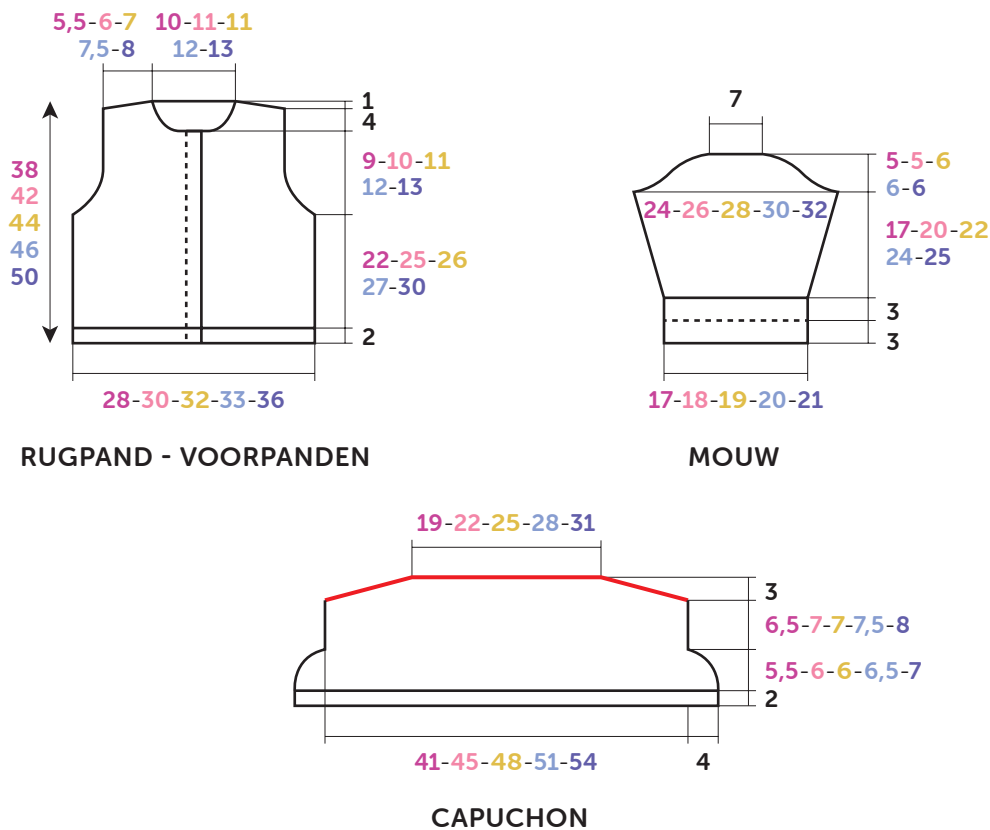
3 jaar : 2 x 2 st., 2 x 1 st., 1 x 2 st., 1 x 3 st. en de overige 10 st.

4 jaar : 1 x 3 st., 1 x 2 st., 1 x 1 st., 2 x 2 st., 1 x 3 st. en de overige 10 st.

6 jaar : 1 x 3 st., 1 x 2 st., 1 x 1 st., 1 x 2 st., 2 x 3 st. en de overige 10 st.

CAPUCHON :

55-59-63-67-71 met nld. nr. 6 opzetten en **2 cm (4 nld.)** ribbelsteek breien.



Tekening, maten in cm

Verder breien met nld. nr. 6,5 in rechte tricotsteek en hierbij aan beide kanten elke 2e nld. 5 x 1 st. afkanten.

Dan verder breien over de overige 45-49-53-57-61 st.

Op 14-15-15-16-17 cm (26-26-26-30-30 nld.) totale hoogte aan beide kanten elke 2e nld. afkanten voor :

1 jaar en 2 jaar : 3 x 4 st. en de overige 21-25 st.

3 jaar - 4 jaar en 6 jaar : 2 x 4 st., 1 x 5 st. en de overige 27-31-35 st.

AFWERKING :

De schouders aan elkaar naaien.

De capuchon dubbel vouwen en het achternaadje sluiten (= rode lijn op de tekening).

De capuchon langs de hals naaien en hierbij aan de kant middenvoor 1,5 cm vrij laten.

De mouwkoppen langs de armsgaten naaien.

De mouwnaden aan elkaar naaien en hierbij rekening houden met een omslag van 3 cm.

De zijnaden van het vest aan elkaar naaien.

In de bies van het rechtersvoorpand, op 1,5 cm uit de kant, 5 knoopsgaten vormen zonder de draden door te knippen (zie tips en raad op bergeredefrance.nl/conseils), het 1e op 2 cm van de onderkant, het 2e op 1 cm van de bovenkant, de andere regelmatig verdeeld.

De knopen aannaaien.



M 6 3 2 6

Bouclé hooded jacket

Difficulty Level

BBB BBB Easy

Sizes

1 2 3 4 6 yrs

The number of balls in, TOISON 100

2 3 3 3 3 Flore 10453

Equipment needed

6.0 mm & 6.5 mm needles.

5 pink shank buttons Ø 15 mm ref. 50029, pk of 6.

Stitches used

GARTER STITCH, using 6.0 mm & 6.5 mm needles.

STOCKING STITCH, using 6.5 mm needles.

Tension/Gauge

To achieve a good result it is essential to make a tension square (see our hints & tips at bergeredefrance.com/advice). A 10 cm (4 in) square of St St using 6.5 mm needles = 11 sts & 18 rows.

To make

BACK :

Using 6.0 mm needles CO **33-35-37-39-41** sts. Work **2 cm** [$\frac{3}{4}$ in] (**4** rows) garter stitch.

Change to 6.5 mm needles & cont in St St.

Armholes :

When work measures **24-27-28-29-32** cm [**9½-10½-11-11½-12½** in] (**44-48-50-52-58** rows) total cast off **2** sts at beg of next 2 rows, then **1** st at beg of next 4 rows.

Then cont on the rem **25-27-29-31-33** sts.

Shoulders & neck :

When work measures **37-41-43-45-49** cm [**14½-16-17-17¾-19¼** in] (**68-74-78-82-90** rows) total cast off **3-3-4-4-4** sts at the beg of next 2 rows, then the **19-21-21-23-25** rem sts for shoulder & neck (= **4-4-4-5-5** sts at each edge for shoulder plus **11-13-13-13-15** for neck)

LEFT FRONT :

Using 6.0 mm needles CO **18-19-20-21-22** sts. Work **2 cm** [$\frac{3}{4}$ in] (**4** rows) garter st.

Change to 6.5 mm needles & work **14-15-16-17-18** sts St St, **4** sts Garter St **for the border**.

Armhole :

Cast off at the beg of RS rows as for back, then cont on the rem **14-15-16-17-18** sts.

Neck :

When work measures **33-37-39-41-45** cm [**13-14½-15¼-16-17¾** in] (**60-66-70-74-82** rows) total cast off at the beg of every WS row as foll: **4-5-5-5-6** sts once, **2** sts once, **1** st once.

Shoulder :

When work measures **37-41-43-45-49** cm [**14½-16-17-17¾-19¼** in] (**68-74-78-82-90** rows) total cast off at the beg of every RS row as foll: **3-3-4-4-4** sts **1-1-2-1-1** times, then **4-4-0-5-5** sts once.

RIGHT FRONT :

Using 6.0 mm needles CO **18-19-20-21-22** sts. Work **2 cm** [$\frac{3}{4}$ in] (**4** rows) garter stitch.

Change to 6.5 mm needles & work **4** sts Garter St **for the border**, **14-15-16-17-18** sts St St.

Armhole :

Cast off at the beg of WS rows as for back, then cont on the rem **14-15-16-17-18** sts.

Neck :

Cast off at the beg of RS rows as for left front.

Shoulder :

Cast off at the beg of WS rows as for left front.

SLEEVES :

Using 6.0 mm needles CO **20-22-22-24-26** sts. Work **6 cm** [$2\frac{1}{4}$ in] (**12** rows) Garter St.

Change to 6.5 mm needles & cont in St St for **6-8-6-6-8** rows.

Next row (RS - inc): k2, inc 1, work to last 2 sts, inc 1, k2. Rep this inc on every foll **6th-8th-6th-6th-8th** row **3-1-4-5-1** times, then on every foll 6th row **0-2-0-0-4** times. Then cont on the **28-30-32-36-38** sts obtained.

Top of sleeve :

When work measures **23-26-28-30-31** cm [**9-10¼-11-12-12¼** in] (**42-48-52-56-58** rows) total, cast off at the beg of every row as foll: **3** sts **0-0-0-2-2** times, **2** sts **4-4-4-2-2** times, **1** st **2-2-4-2-2** times, **2** sts **4-2-2-4-2** times, **3** sts **0-2-2-2-4** times & the rem **10** sts.

HOOD :

Using 6.0 mm needles CO **55-59-63-67-71** sts. Work **2 cm** [$\frac{3}{4}$ in] (**4** rows) Garter St.

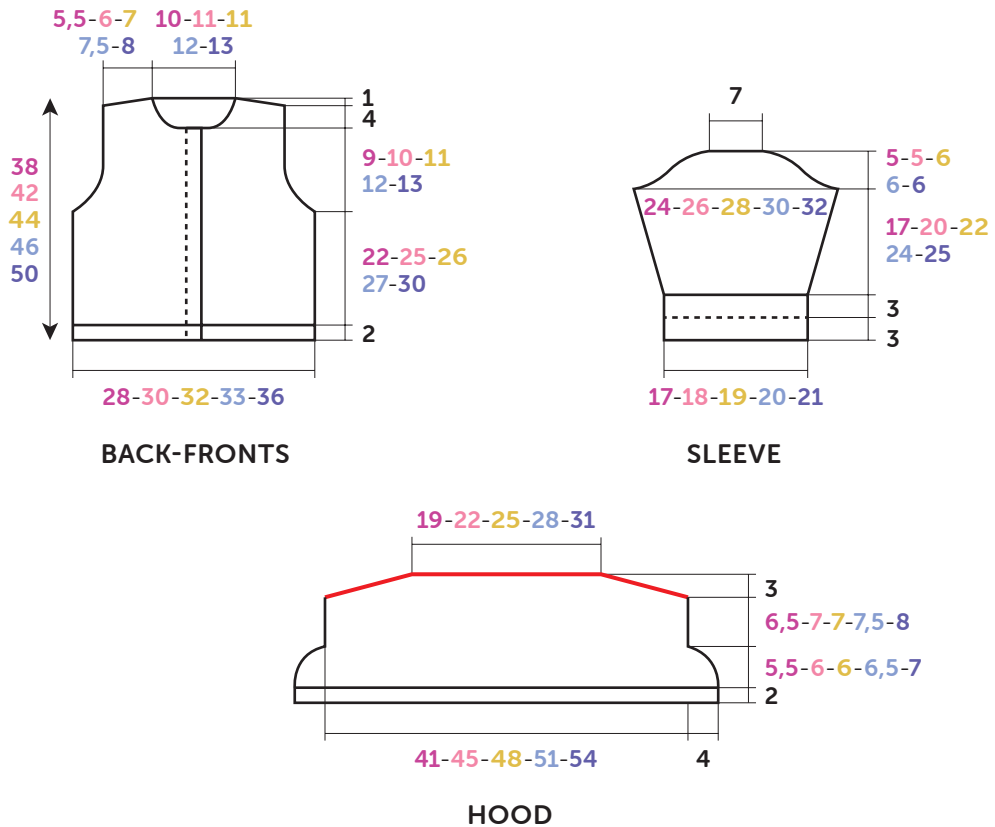
Change to 6.5 mm needles & cont in St St casting off 1 st at beg of every row **10** times.

Then cont on the rem **45-49-53-57-61** sts.

When work measures **14-15-15-16-17** cm [**5½-6-6-6¼-6¾** in] (**26-26-26-30-30** rows) total cast off at the beg of every row as foll: **4** sts **6-6-4-4-4** times, **5** sts **0-0-2-2-2** times & the rem **21-25-27-31-35** sts.

FINISHING :

Join shoulder seams.



Diagram, measurements in cm

Fold the hood in half and sew back seam (= red line on diagram).

Sew the hood around the neck edge leaving **1.5 cm** ($\frac{1}{2}$ in) free at each edge of the front centre.

Sew the top of the sleeves into the armholes.

Sew the sleeve side seams, sewing the bottom **3 cm** [$1\frac{1}{4}$ in] on the RS to allow for turn up.

Sew the side seams.

On the right border, **1.5 cm** ($\frac{1}{2}$ in) from the edge, make **5** buttonholes without cutting thread (see our hints & tips at bergeredefrance.com/advices), the 1st **2 cm** [$\frac{3}{4}$ in] from the base, the 2nd **1 cm** ($\frac{1}{2}$ in) from the top, the others at regular spacings.

Sew on the buttons. Secure & weave in all ends.