

Robe manches longues

Long sleeves dress — Jurkje met lange mouwen

BERGERE DE FRANCE

Une laine de qualité fabriquée en France

ENSEMBLE, FAVORISONS LA FABRICATION FRANÇAISE

Bergère de France est une filature familiale, installée à Bar-le-Duc, au cœur de la Lorraine depuis 1946. De la création des fils à l'expédition des pelotes, de la recherche de style à la réalisation des livres et magazines, toutes ces étapes sont réalisées en France dans nos ateliers. En choisissant la laine Bergère de France, vous favorisez une production locale et encouragez le savoir-faire français.



Une fabrication et une qualité maîtrisée

En tant que fabricant, nous apportons un grand soin à la qualité de nos fils. Nous maîtrisons et contrôlons ainsi directement toutes les étapes de la production.

Nous assurons dans notre usine les grandes étapes de fabrication du fil à tricoter : la teinture, la préparation, la filature, l'assemblage, le retordage, la finition et la mise en pelote des fils.

Une filature éthique

Nous avons à cœur de sélectionner des matières premières respectueuses de l'environnement et du bien-être animal. Nos laines proviennent d'élevages d'Uruguay et de Nouvelle-Zélande reconnus pour la qualité de leurs fibres. Nous utilisons du coton d'Égypte issu d'une agriculture biologique. Les matières synthétiques proviennent d'une entreprise Européenne que nous avons sélectionné pour son niveau de qualité.

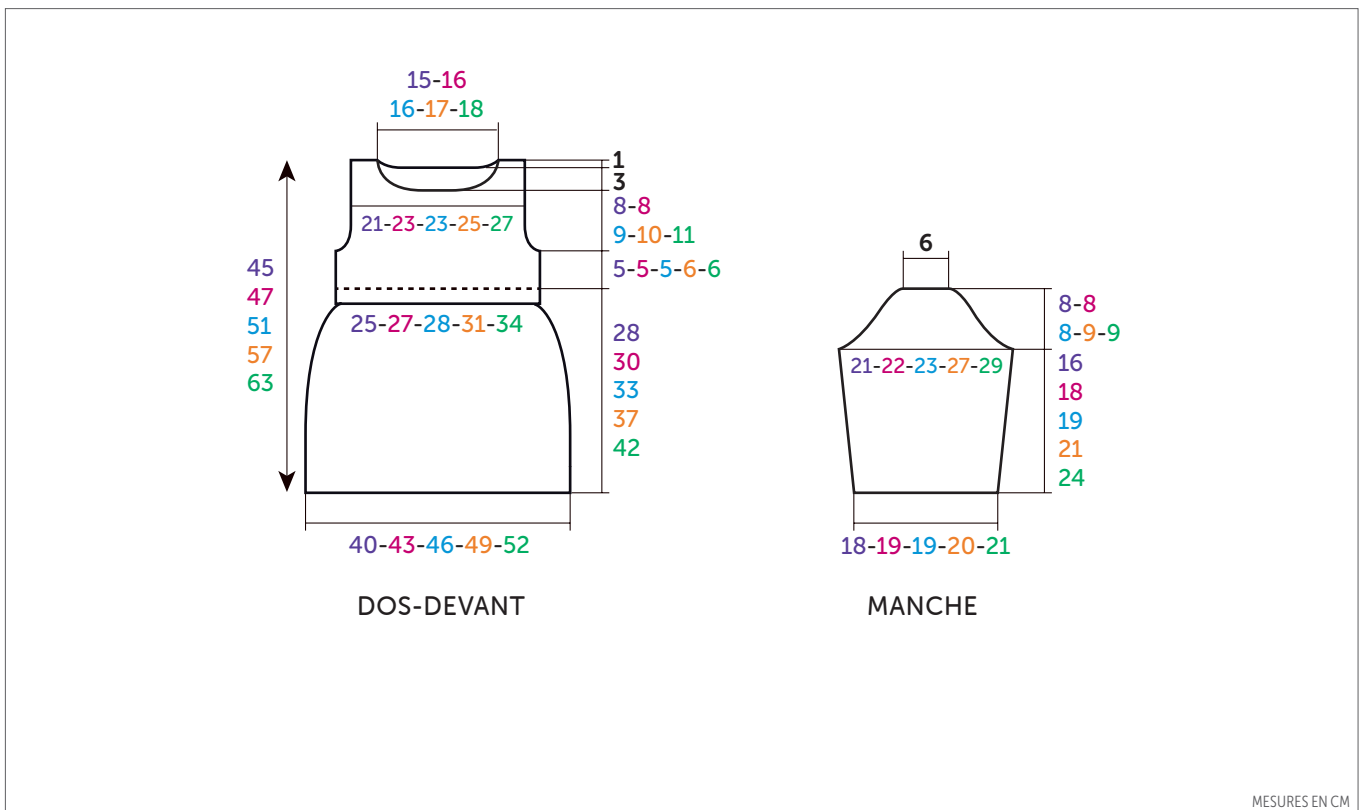
- La Laine Française -

FABRICANT FRANÇAIS DE LAINE
DEPUIS 1946

Robe manches longues



		ANS				
		2	3	4	6	8
		PELOTES				
GOOMY 50						
Tulipe	10708	3	3	4	4	5
CALINOU						
Dragée	10026	2	3	3	3	4



AIGUILLES
n° 4,5 (3 aig.)

• Points employés

Le modèle est entièrement réalisé en tricotant ensemble 2 fils GOOMY 50 ou 2 fils CALINOU.

POINT MOUSSE fil double en GOOMY 50 ou CALINOU, aig. n° 4,5.

JERSEY ENDROIT fil double en GOOMY 50 ou CALINOU, aig. n° 4,5.

• Echantillons

Pour réussir votre modèle, il est important de tricoter les échantillons (consulter nos astuces et conseils sur bergeredefrance.fr/conseils).

Un carré de 10 cm jersey endroit en GOOMY 50 fil double = 19 m. et 25 rgs.

Un carré de 10 cm jersey endroit en CALINOU fil double = 18 m. et 25 rgs.

• Réalisation

DOS :

Bas de la robe :

Monter 78-84-89-95-101 m. en GOOMY 50 fil double. Tricoter 4 rgs point mousse, puis continuer jersey endroit.

A 27,5-29,5-32,5-36,5-41,5 cm (71-75-83-93-105 rgs) de hauteur totale, répartir 31-33-36-38-38 diminutions, puis laisser les 47-51-53-57-63 m. restantes en attente sur l'aig.

Haut de la robe :

Monter 47-51-53-57-63 m. en CALINOU

fil double. Tricoter 4 rgs point mousse.

Placer l'aig. avec les 47-51-53-57-63 m. en CALINOU devant l'aig. avec les 47-51-53-57-63 m. en GOOMY 50, puis avec une 3ème aig., tricoter en CALINOU ensemble endroit la 1ère m. de chaque aig. jusqu'à la fin du rg.

Continuer le jersey endroit.

Emmanchures :

A 33-35-38-43-48 cm (84-88-96-110-122 rgs) de hauteur totale, de chaque côté rabattre tous les 2 rgs :

2 ans : 1 x 2 m., 1 x 1 m.

3 ans : 1 x 2 m., 2 x 1 m.,

4 ans et 6 ans : 1 x 2 m., 3 x 1 m.

8 ans : 2 x 2 m., 2 x 1 m.

Puis, continuer sur les 41-43-43-47-51 m. restantes.

Encolure :

A **44-46-50-56-62** cm (**112-116-126-142-158** rgs) de hauteur totale, rabattre les **25-27-27-29-31** m. centrales, continuer chaque côté séparément.

Epaules :

A **45-47-51-57-63** cm (**114-118-128-144-160** rgs) de hauteur totale, rabattre les **8-8-8-9-10** m. restantes de chaque côté.

DEVANT :

Tricoter comme au dos jusqu'aux emmanchures.

Emmanchures :

Rabattre comme au dos, puis continuer sur les **41-43-43-47-51** m. restantes.

Encolure :

A **41-43-47-53-59** cm (**104-108-118-134-150** rgs) de hauteur totale, rabattre les **17-19-19-21-23** m. centrales, continuer chaque côté séparément en rabattant côté encolure tous les 2 rgs 1×2 m., 2×1 m.

Epaules :

Rabattre comme au dos.

MANCHES :

Monter **33-35-35-37-39** m. en CALINO fil double. Tricoter **4** rgs point mousse, puis continuer jersey endroit.

A **4** cm (**10** rgs) de hauteur totale, augmenter de chaque côté à **2** m. du bord :

2 ans et 3 ans : 3×1 m. tous les 10 rgs.

4 ans : 4×1 m. tous les 10 rgs.

6 ans : 7×1 m. tous les 6 rgs.

8 ans : 8×1 m. tous les 6 rgs.

Puis, continuer sur les **39-41-43-51-55** m. obtenues.

Tête de manche :

A **16-18-19-21-24** cm (**40-46-48-52-60** rgs) de hauteur totale, rabattre de chaque côté tous les 2 rgs :

2 ans : 1×2 m., 7×1 m., 2×2 m. et les 13 m. restantes.

3 ans : 2×2 m., 6×1 m., 2×2 m. et les 13 m. restantes.

4 ans : 2×2 m., 6×1 m., 1×2 m., 1×3 m. et les 13 m. restantes.

6 ans : 1×3 m., 2×2 m., 5×1 m., 2×2 m., 1×3 m. et les 13 m. restantes.

8 ans : 2×3 m., 2×2 m., 4×1 m., 2×2 m., 1×3 m. et les 13 m. restantes.

COL :

Monter **68-72-72-76-80** m. en CALINO fil double. Tricoter **3** rgs point mousse et laisser les m. en attente.

FINITIONS :

Assembler les épaules.

Poser à points arrière le col au bord de l'encolure. Puis, assembler les petits côtés.

Coudre la tête des manches au bord des emmanchures.

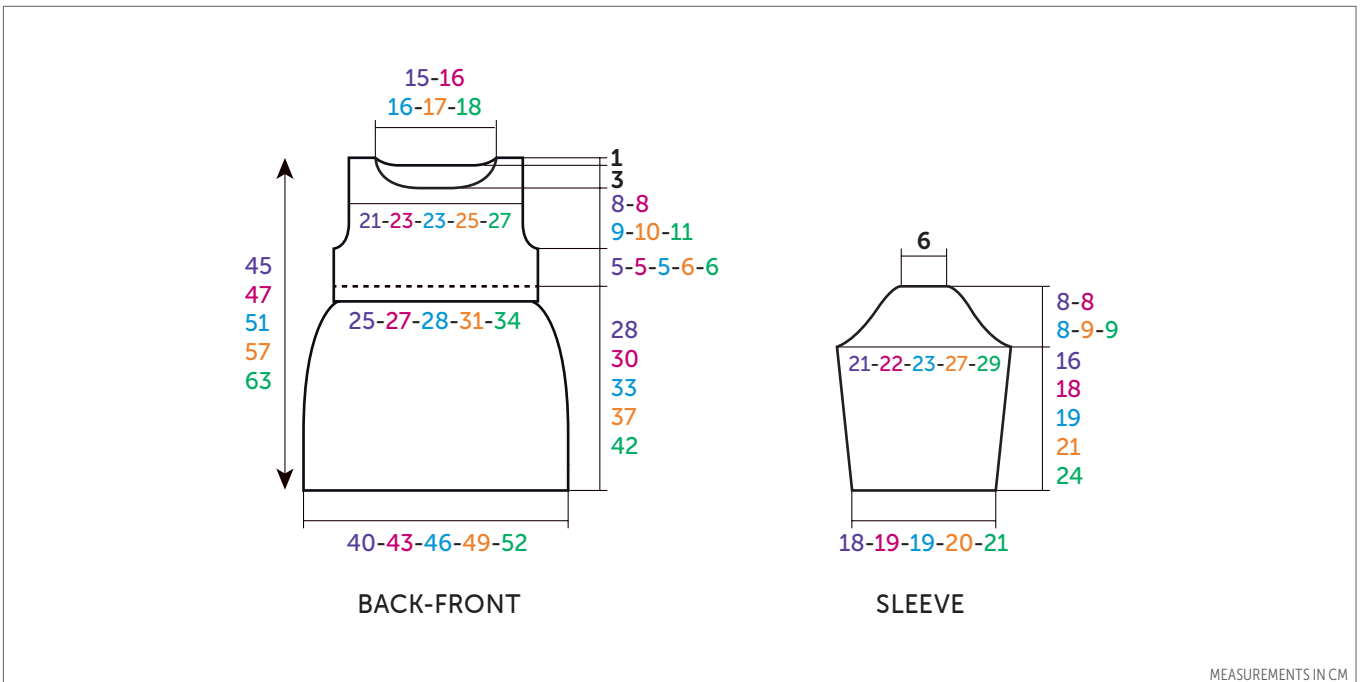
Faire les coutures des manches, des côtés de la robe, puis les rgs point mousse du haut de la robe.



Long sleeves dress



		YRS				
GOOMY 50		2	3	4	6	8
		BALLS				
Tulipe	10708 (A)	3	3	4	4	5
CALINOU						
Dragée	10026 (B)	2	3	3	3	4



MEASUREMENTS IN CM

NEEDLES
4,5 (3 nld.)

• Stitches used

Dress is entirely made holding together 2 strands of A or 2 strands of B.

GARTER STITCH (G. ST) holding together 2 strands of A or B, 4.5 mm needles.

STOCKING STITCH (ST ST) holding together 2 strands of A or B, 4.5 mm needles.

• Tension/Gauge

To achieve a good result, it is essential to make tension squares (see our tips and tricks on bergeredefrance.com/advices).
19 sts and 25 rows in St st with 2 strands of A held together = 10 cm (4 in) square.
18 sts and 25 rows in St st with 2 strands of B held together = 10 cm (4 in) square.

• To make

BACK:

Bottom of dress:

Using 2 strands of A, cast on **78-84-89-95-101** sts. Work **4** rows in G. st, then continue in St st until work measures **27.5-29.5-32.5-36.5-41.5** cm (**10¾-11½-12¾-14¼-16¼** in) [**71-75-83-93-105** rows] total.

Decrease **31-33-36-38-38** sts evenly spaced, then leave the remaining **47-51-53-57-63** sts on hold on needle.

Top of dress:

Using 2 strands of B, cast on **47-51-53-57-63** sts. Work **4** rows in G. st.

Place the needle with the **47-51-53-57-63** sts in B in front of needle with the **47-51-53-57-63** sts in A, then using a 3rd needle, work together with B the 1st st of each needle to end of row.

Continue in St st until work measures **33-35-38-43-48** cm (**13-13¾-15-17-19** in) [**84-88-96-110-122** rows] total.

Armholes:

Cast off at the beginning of every row:

2 years: 2 sts twice, 1 st twice

3 years: 2 sts twice, 1 st 4 times,

4 years and 6 years: 2 sts twice, 1 st 6 times

8 years: 2 sts 4 times, 1 st 4 times.

Then continue on the remaining **41-43-43-47-51** sts until work measures **44-46-50-56-62** cm (**17¼-18-19¾-22-24½** in) [**112-116-126-142-158** rows] total.

Neck:

Cast off the **25-27-27-29-31** center sts, continue each side separately until work measures **45-47-51-57-63** cm (**17¾-18½-20-22½-24¾** in) [**114-118-128-144-160** rows] total.

Shoulders:

Cast off the remaining **8-8-8-9-10** sts at each end.

FRONT:

Work as for back up to armholes.

Armholes:

Cast off as for back, then continue on the remaining **41-43-43-47-51** sts until work measures **41-43-47-53-59** cm (**16¼-17-18½-20¾-23¼** in) [**104-108-118-134-150** rows] total

Neck:

Cast off the **17-19-19-21-23** center sts, continue each side separately and cast off on neck side every 2nd row 2 sts once, 1 st twice.

Shoulders:

Cast off as for back.

SLEEVES:

Using 2 strands of B, cast on **33-35-35-37-39** sts. Work **4** rows in G. st, then continue in St st until work measures **4** cm (**1½** in) [**10** rows] total.

Increase at each end, 2 sts in from edge:

2 years and 3 years: 3 times 1 st every 10th row.

4 years: 4 times 1 st every 10th row.

6 years: 7 times 1 st every 6th row.

8 years: 8 times 1 st every 6th row.

Then continue on the **39-41-43-51-55** sts obtained until work measures **16-18-19-21-24** cm (**6¼-7-7½-8¼-9½** in) [**40-46-48-52-60** rows] total.

Top of sleeve:

Cast off at the beginning of every row:

2 years: 2 sts twice, 1 st 14 times, 2 sts 4 times and the remaining 13 sts.

3 years: 2 sts 4 times, 1 st 12 times, 2 sts 4 times and the remaining 13 sts.

4 years: 2 sts 4 times, 1 st 12 times, 2 sts twice, 3 sts twice and the remaining 13 sts.

6 years: 3 sts twice, 2 sts 4 times, 1 st 10 times, 2 sts 4 times, 3 sts twice and the remaining 13 sts.

8 years: 3 sts 4 times, 2 sts 4 times, 1 st 8 times, 2 sts 4 times, 3 sts twice and the remaining 13 sts.

COLLAR:

Using 2 strands of B, cast on **68-72-72-76-80** sts. Work **3** rows in G. st and leave the sts on hold.

FINISHING:

Join shoulder seams.

Graft (see Grafting instructions on bergeredefrance.com/advice) collar to edge of neck. Then join the shorter ends.

Sew top of sleeves to edge of armholes.

Sew sleeve seams, sides of dress, then garter rows of top of dress.

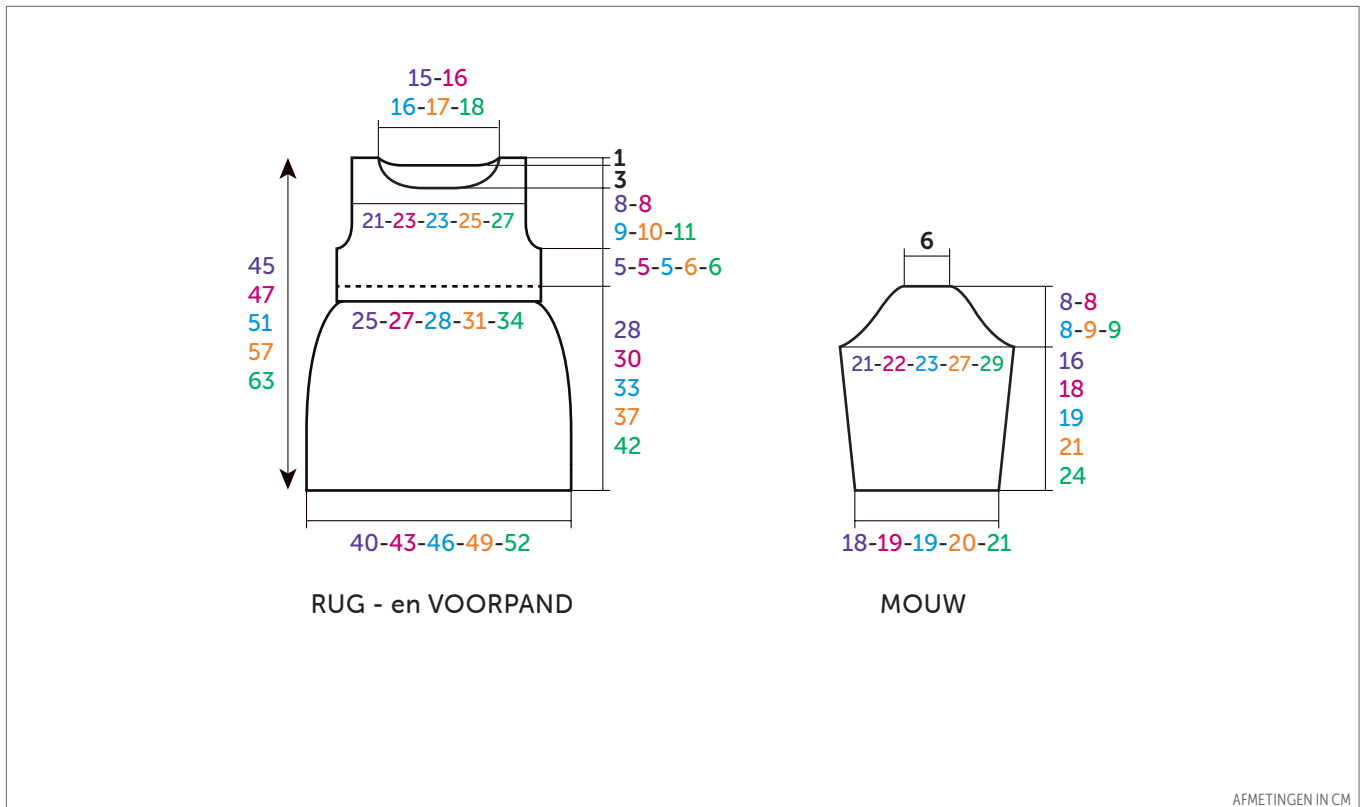
Secure and weave in ends.



Jurkje met lange mouwen



		JAAR				
		2	3	4	6	8
GOOMY 50		BOLLEN				
Tulipe	10708	3	3	4	4	5
CALINOU						
Dragée	10026	2	3	3	3	4



BREINAALDEN
nr. 4,5 (3 nld.)

• Gebruikte steken

Dit model wordt geheel gebreid met 2 draden GOOMY 50 of met 2 draden CALINOU samen.

RIBBELSTEEK met een dubbele draad GOOMY 50 of CALINOU, nld. nr. 4,5.

RECHTE TRICOTSTEEK met een dubbele draad GOOMY 50 of CALINOU, nld. nr. 4,5.

• Proeflapjes

Voor het slagen van je model is het belangrijk om de proeflapjes te breien (zie tips en raad op bergeredefrance.nl/conseils).

Een vierkant van 10 cm in rechte tricotsteek met een dubbele draad GOOMY 50 = 19 st. en 25 nld

Een vierkant van 10 cm in rechte tricotsteek met een dubbele draad CALINOU = 18 st. et 25 nld.

• Uitvoering

RUGPAND :

Onderkant van het jurkje :

Met een dubbele draad GOOMY 50 **78-84-89-95-101** st. opzetten, **4** nld. ribbelsteek breien, dan verder breien in rechte tricotsteek.

Op **27,5-29,5-32,5-36,5-41,5** cm (**71-75-83-93-105** nld.) totale hoogte **31-33-36-38-38** minderingen verdelen, dan de overige **47-51-53-57-63** st. op de breinld. laten wachten.

Bovenkant van het jurkje :

Met een dubbele draad CALINOU **47-51-53-57-63** st. opzetten en **4** nld. ribbelsteek breien.

De breinld. met de **47-51-53-57-63** st. in CALINOU voor de breinld. met de **47-51-53-57-63** st. in GOOMY 50 plaatsen, dan met een 3e breinld. en CALINOU de 1e st. van elke breinld. samen recht breien tot het eind van de nld..

Verder breien in rechte tricotsteek.

Armsgaten :

Op **33-35-38-43-48** cm (**84-88-96-110-122** nld.) totale hoogte aan beide kanten elke 2e nld. afkanten voor :

2 jaar : 1 x 2 st., 1 x 1 st.

3 jaar : 1 x 2 st., 2 x 1 st.,

4 jaar en 6 jaar : 1 x 2 st., 3 x 1 st.

8 jaar : 2 x 2 st., 2 x 1 st.

Dan verder breien over de overige **41-43-43-47-51** st.

Hals :

Op **44-46-50-56-62** cm (**112-116-126-142-158** nld.) totale hoogte de middelste **25-27-27-29-31** st. afkanten en elke kant apart verder breien.

Schouders :

Op **45-47-51-57-63** cm (**114-118-128-144-160** nld.) totale hoogte de overige **8-8-8-9-10** st. aan elke kant afkanten.

VOORPAND :

Breien als het rugpand tot aan de armsgaten.

Armsgaten :

Afkanten als voor het rugpand, dan verder breien over de overige **41-43-43-47-51** st.

Hals :

Op **41-43-47-53-59** cm (**104-108-118-134-150** nld.) totale hoogte de middelste **17-19-19-21-23** st. afkanten, elke kant apart verder breien en aan de halskant elke 2e nld. 1 x 2 st., 2 x 1 st. afkanten.

Schouders :

Afkanten als voor het rugpand.

MOUWEN :

Met een dubbele draad CALINO **33-35-35-37-39** st. opzetten, **4** nld. ribbelsteek breien, dan verder breien in rechte tricotsteek.

Op **4** cm (**10** nld.) totale hoogte aan beide kanten op 2 st. uit de kant meerderen voor :

2 jaar en 3 jaar : 3 x 1 st. elke 10e nld.

4 jaar : 4 x 1 st. elke 10e nld.

6 jaar : 7 x 1 st. elke 6e nld.

8 jaar : 8 x 1 st. elke 6e nld.

Dan verder breien over de verkregen **39-41-43-51-55** st.

Tête de manche :

Op **16-18-19-21-24** cm (**40-46-48-52-60** nld.) totale hoogte aan beide kanten elke 2e nld. afkanten voor :

2 jaar : 1 x 2 st., 7 x 1 st., 2 x 2 st. en de overige 13 st.

3 jaar : 2 x 2 st., 6 x 1 st., 2 x 2 st. en de overige 13 st.

4 jaar : 2 x 2 st., 6 x 1 st., 1 x 2 st., 1 x 3 st. en de overige 13 st.

6 jaar : 1 x 3 st., 2 x 2 st., 5 x 1 st., 2 x 2 st., 1 x 3 st. en de overige 13 st.

8 jaar : 2 x 3 st., 2 x 2 st., 4 x 1 st., 2 x 2 st., 1 x 3 st. en de overige 13 st.

HALSBOORD :

Met een dubbele draad CALINO **68-72-72-76-80** st. opzetten, **3** nld. ribbelsteek breien en dan de st. laten wachten.

AFWERKING :

De schouders aan elkaar naaien.

De boord met de stiksteek langs de hals naaien. Dan de zijkanten aan elkaar naaien.

De mouwkoppen langs de armsgaten naaien.

De mouw- en zijnaden van het jurkje aan elkaar naaien, dan de nld. ribbelsteek van de bovenkant van het jurkje.

